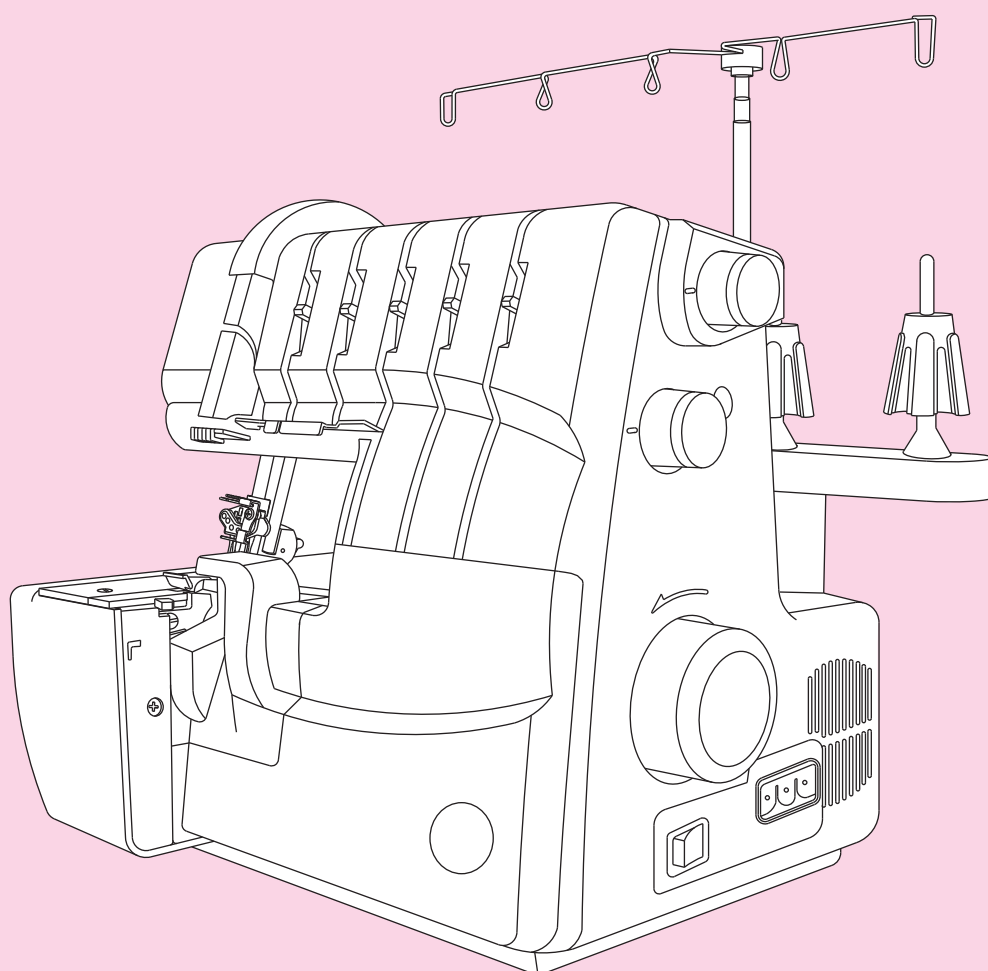


14T967DC

Instruktionsbok



SINGER[®]
AT HOME WORLDWIDE

14T967DC

Förord

Tack för att du valde denna overlock som också är en täcksöms- och kedjesömsmaskin. Maskinen är avsedd för husållsbruk och kan erbjuda dig en perfekt sömnad i såväl tunna som tjocka material (batist till denim).

Läs instruktionsboken så att maskinen används på rätt sätt. För att kunna utnyttja allt i maskinen läs instruktionsboken innan maskinen tas i bruk. Lär känna maskinen genom att följa instruktionerna sida för sida.

För att vara säker på att alltid kunna erbjuda det senaste inom modern sömnad, förbehåller sig tillverkaren rätten till att ändra prestanda, utseende eller tillbehör på maskinen när det anses nödvändigt utan tillkännagivande eller förpliktelse.

Denna SINGER symaskin, modell 14T967DC, har testats av GS (Certification of Electrotechnical Materials) enligt europeisk standard och motsvarar kraven på elektrisk säkerhet, störningsfrihet och påverkan av strömökning. Godkännandet dokumenteras genom märkning med GS-symbol och CE märket.



SINGER är ett registrerat varumärke som tillhör Singer Company Limited och dess dotterbolag.
©2008 Singer Company Limited och dess dotterbolag. All rights reserved.

VIKTIGA SÄKERHETSFÖRESKRIFTER

Följ alltid föreskrifterna vid användandet av maskinen. Läs igenom instruktionsboken innan maskinen används första gången.



VAR FÖRSIKTIG - För att undvika elektriska stötar:

- * Låt inte kontakten vara i om maskinen lämnas obevakad. Drag alltid ur kontakten när sömnaden är avslutad eller vid rengöring och smörjning.
- * Drag alltid ur kontakten vid lampbyte. Använd samma typ av lampa märkt 15W. Sätt tillbaka sidoluckan innan maskinen används.



WARNING - För att undvika risken för överhettning, eld, elektriska stötar eller personskada:

- * Kontrollera att strömstyrkan är den samma i maskinen som i väggkontakten.
- * Använd maskinen till det den är tillverkad för enligt instruktionsboken. Använd bara tillbehör som rekommenderas av tillverkaren i instruktionsboken.
- * Stäng av maskinen genom att sätta strömbrytaren på "0" och drag ur kontakten.
- * Stäng av maskinen eller drag ur kontakten vid justeringar i närheten av nålen, tex vid nålbyte, trädning av griparna, byte av stygnplåt eller pressarfot mm.
- * Stäng alltid av maskinen och drag ur kontakten, när sidoluckan tas bort och lampan ska bytas eller när andra förändringar enligt instruktionsboken ska göras.
- * Försök aldrig att själv justera drivremmen. Lämna maskinen till auktoriserad serviceverkstad.
- * Var rädd om fotpedalen och se till att den inte tappas i golvet. Kontrollera att den inte förvaras under något tungt föremål.
- * Se till att stygnplåten är hel. En stygnplåt med hack kan orsaka att nålar och trådar går av.
- * Använd aldrig nålar som är böjda eller uddstötta.
- * Se upp för alla rörliga delar på maskinen, som kan orsaka skador vid sömnaden. Var särskilt försiktig vid nålar och kniv.
- * Drag inte i eller skjut på arbetet under sömnaden. Nålar kan böjas och gå av.
- * Vid service och byte av delar på dubbelisolerade maskiner får endast identiska delar monteras. Se instruktioner för service av dubbelisolerade maskiner.
- * Sy aldrig på en maskin som inte fungerar på rätt sätt, har en skadad sladd eller kontakt, har tappats i golvet eller i vatten eller har någon annan skada. Lämna in maskinen för service till en auktoriserad reparationsverkstad.
- * Sy aldrig om maskinens ventilationshål är tilltäppta. Håll dem fria från damm, tygrester och smuts.
- * Stoppa aldrig in några föremål i maskinens öppningar.

- * Sy aldrig utomhus.
- * Sy aldrig i samma lokal som sprayprodukter används eller där gas förvaras.
- * Tillåt inte att maskinen används som leksak. Extra uppmärksamhet krävs, när barn använder eller är i närheten av maskinen.
- * Förvara inte maskinen i direkt solljus och inte heller på varm eller dammig plats.
- * Rör inte maskinen, sladd eller fotpedal med blöta händer, kläder eller något annat som är blött.
- * Anslut inte sladden till en kontakt som är ansluten till en kontakt med adept.
- * Låt maskinen stå på ett stadigt och slätt underlag.
- * Se alltid till att griparluckan och sidoluckan är stängda innan maskinen används.
- * Se till att barn inte kommer i närheten av nål och kniv.
- * Vänta tills lampan är kall, då den ska bytas.
- * Skruva inte isär eller förändra maskinen själv.
- * Se till att maskinen är avstängd och kontakten urdragen, innan den åtgärdas enligt instruktionsboken.

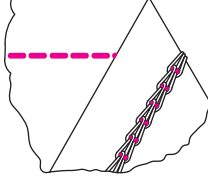
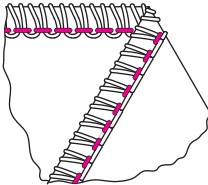
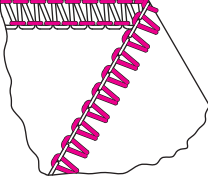
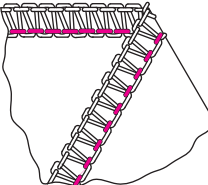
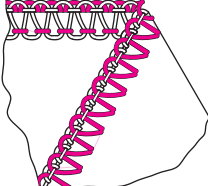
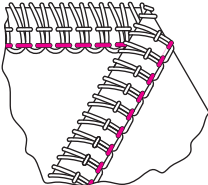
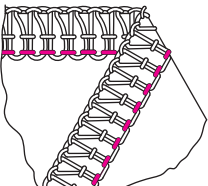
- * Service av dubbelisolerade produkter. I en dubbelisolerad produkt finns det två system av isolering i stället för att den är jordad. Inte jordad betyder att den är dubbelisolerad och inte ska jordas. Service av en produkt som är dubbelisolerad kräver extrem försiktighet och kunskap om systemet och får bara utföras av auktoriserad servicepersonal. Byte av delar får bara ske med identiska delar. En dubbelisolerad produkt är märkt ” DOUBLEISOLATION ” ELLER ” DOUBLE-INSOLATED ” .

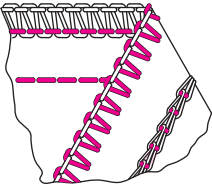
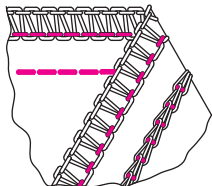
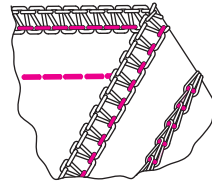
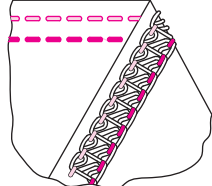
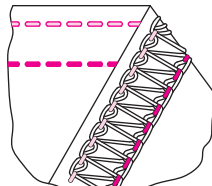
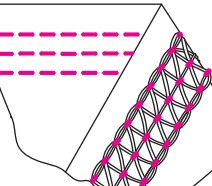
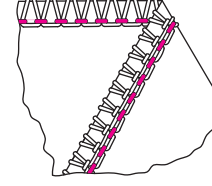
Innehåll

1. Sömtyper och automatisk trådspänning.....	5	21. Sy en trådkedja och provsy.....	38
2. Inställningstabell.....	8	22. Inställningar och sömnadsinstruktioner.....	39
3. Tillbehör.....	9	1) Kedjesöm.....	39
4. Nålinformation.....	9	2) 2-trådig kantsöm.....	41
5. Maskinens delar.....	10	3) 2-trådig overlock.....	42
6. Öppna griparluckan.....	12	4) 3-trådig overlock.....	43
7. Delar bakom griparluckan.....	12	5) 3-trådig flatlock.....	44
8. Förbered sömnad.....	12	6) 3-trådig förstärkt kantsöm.....	45
9. Ta bort och sätta tillbaka skräplådan.....	13	7) 4-trådig förstärkt overlock.....	46
10. Förbered trädning.....	14	8) 4-trådig säkerhetssöm.....	47
* Drag upp trådledarstativet.....	14	9) 5-trådig säkerhetssöm.....	48
* Trådnät.....	14	23. Sy täcksöm.....	49
* Trådiskivor.....	14	24. Sy rullsöm.....	54
11. Nålbyte.....	15	1) 3-trådig platt rullsöm.....	55
* Tag bort nål-/ar.....	15	2) 3-trådig rund rullsöm.....	55
* Sätt I nål-/ar.....	15	3) 2-trådig platt rullsöm.....	56
* Nållägen.....	15	4) 2-trådig rund rullsöm.....	56
12. Trädning av maskinen.....	16	25. Sömvariationer och sömtekniker.....	58
* Trädningsdiagram.....	16	* Flatlock som dekorsöm.....	59
* Färgmarkeringar.....	16	* Sy fällsöm med overlock.....	60
* Träd maskinen rätt.....	17	* Sy stråveck.....	60
1) Trädning av övre gripartråd(grön).....	17	* Vända i raka hörn.....	61
2) Trädning av undre gripartråd (röd).....	18	* Placera knappnålar.....	62
3) Trädning av kedjesömsgripartråd (brun).....	20	* Fästa trådkedjan.....	62
4) Trädning av höger nåltråd (blå).....	21	* Förstärk en söm.....	63
5) Trädning av kedjesömsnål (orange).....	23	* Sy snoddar.....	63
6) Trädning av täcksömsnålar.....	25	26. Skötsel.....	64
① Trädning av vänster täcksömsnål (orange).....	25	* Rengöring av maskinen.....	64
② Trädning av mittersta täcksömsnål/ kedjesömsnål (blå).....	26	* Smörjning av maskinen.....	64
③ Trädning av höger täcksömsnål (grön).....	28	* Byta överkniv.....	65
13. Trådbyte / Knytmetoden.....	30	* Byta lampa.....	66
14. Ändra stygnlängden.....	31	27. Extra tillbehör.....	67
15. Ändra stygnbredden.....	31	* Pressarfot med snap onfäste.....	67
* Genom att byta nålläge.....	31	* Extra pressarfötter.....	68
* Med stygnbreddsraff.....	31	1) Resårfot.....	68
16. Ändra pressarfotstryck.....	32	2) Blindsömsfot.....	68
17. Differentialmatning.....	33	3) Rynkfot.....	68
* Rynkad söm.....	33	4) Pärlfot.....	68
* Sträckt söm.....	34	5) Trådförings- /Passpoalfot.....	68
18. Koppla bort överkniven.....	35	6) Bandfot.....	68
19. Koppla in omvandlaren på övre gripare.....	36	28. Felsökning.....	69
* Använda omvandlaren.....	36	29. Tyg, tråd och nåltabell.....	70
* Koppla ur omvandlaren.....	36	30. Tekniska data.....	71
20. Vanlig overlock och rullsöm.....	37		
* Sy en vanlig overlocksöm.....	37		
* Sy rullsöm.....	37		

1. SÖMTYPER OCH AUTOMATISK TRÅDSPÄNNING

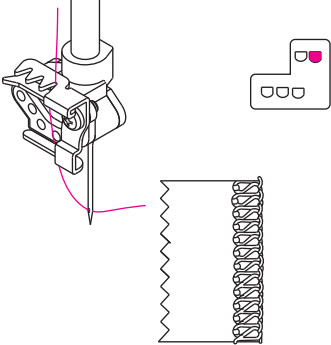
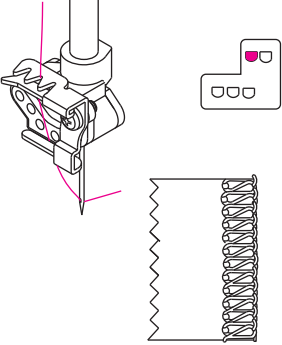
Med den här maskinen kan du sy olika sömtyper beroende på hur du kombinerar den automatiska trådspänningen, nålläge, trådningsmetoden och användningen av den konvertibla högra griparen/spridaren.

Sömtyp	ATD: Automatisk trådspänningsrätt	Se sid.
1. Kedjesöm ATD: D		En 1-nål- och 2-trådig raksöm som används till ihopsömnad eller dekoration. Sömmen kan ses en bit in på arbetet då kniv och övre gripare kopplas bort. 39
2. Två-trådig kantsöm ATD: D ATD: G		1 nål och 2 trådars kantsöm som används till tunnare eller elastiska material. Den är också bra till rulfäll och osynlig fällsöm. Genom att byta nålläge kan sömmen sys 4 eller 6 mm bredd. 41
3. Två-trådig overlock ATD: E		1 nål och 2 trådars overlock som används till vanliga material. Den är också bra för flatlocksömmar och osynlig fällsöm. Genom att byta nålläge kan sömmen sys 4 eller 6 mm bredd. 42
4. Tre-trådig overlock ATD: A ATD: B		1 nål och 3 trådars söm för överkastning och ihopsömnad av standardmaterial. Genom att byta nålläge kan sömmen sys 4 eller 6 mm. 43
5. Tre-trådig flatlock ATD: F		1 nål och 3 trådars söm för överlappning eller dekoration med dekortråd. Genom att byta nålläge kan sömmen sys 4 eller 6 mm bred. 44
6. Tre-trådig förstärkt kantsöm ATD: G		2 nålar och 3 trådars söm för tunna mycket elastiska material som trikå och spandex. 45
7. Fyr-trådig säkerhetssöm ATD: A		2 nålar och 4 trådars söm för mellan och tjocka elastiska material ex. dubbelstickat och baddräktmaterial. 46


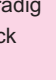





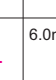



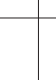







Sömtyper	ATD: Automatisk trådspänningsrätt	Se sid.
<p>8. Fyr-trådig säkerhetssöm</p> <p>ATD: I</p>		<p>Den här sömmen är en kombination av 2-trådig overlock och 2-trådig kedjesöm som används till ihopsömnad i oelastiska material.</p> <p>47</p>
<p>9. Fem-trådig säkerhetssöm Bred</p> <p>ATD: B</p>		<p>Den här sömmen är en kombination av 3-trådig overlock med vänster nål och 2-trådig kedjesöm. Används vid ihopsömnad av oelastiska material.</p> <p>48</p>
<p>10. Fem-trådig säkerhetssöm Smal</p> <p>ATD: A</p>		<p>Den här sömmen är en kombination av 3-trådig overlock med höger nål och 2-trådig kedjesöm. Används vid ihopsömnad av oelastiska material.</p> <p>48</p>
<p>11. Täcksöm Smal 2.8 mm</p> <p>ATD: K</p>		<p>Med 2 nålar och 3 trådar används denna söm i lite tunnare elastiska material. För att sömmen ska bli smal används den vänstra och den mittersta nålen.</p> <p>51</p>
<p>12. Täcksöm Bred 5.6 mm</p> <p>ATD: H</p>		<p>Med 2 nålar och 3 trådar används denna söm i elastiska material. För att sömmen ska bli bred används vänster och höger nål.</p> <p>51</p>
<p>13. Tre-nålig täcksöm 5.6 mm</p> <p>ATD: J</p>		<p>Med 3 nålar och 4 trådar används denna söm i elastiska material. Sömmen sys med vänster, mitten och höger nål.</p> <p>52</p>
<p>14. Tre-trådig rulllösöm</p> <p>ATD: C</p>		<p>Med en nål och 3 trådar syr denna söm smala rullfällor.</p> <p>55</p>

Beroende på vilket nålläge som används kan denna maskin sy 2- och 3-trådiga sömmar med 4 mm eller 6 mm's överkastningsbredd.

Överkastningsbredden kan dessutom ökas med stygnbredds-ratten (se sid.31) när så önskas.

Överkastningsbredd	4.0 mm	6.0 mm
Nålläge	Höger overlocks-nål	Vänster overlocks-nål
Nåltråds-spänningsratt	Blå	Orange
		

2. INSTÄLLNINGSTABELL

	Sömtyyp	A T D	S L	D F	L / C	Nålläge 	Rätt nåltrådsspänning: När du använder Automatisk trådsspänning (ATD) ställs rätt trådsspänning in automatiskt.					sid.
							Orange	blå	grön	röd	brun	
1	Kedjesöm	D	N	N	C			●			●	39
2	Två-trådig kantsöm	D	2	N	L	4.0mm 		●		●		41
		G	2	N	L	6.0mm 	●			●		41
3	Två-trådig overlock	E	2	N	L	4.0mm 		●		●		42
		E	2	N	L	6.0mm 	●			●		42
4	Tre-trådig overlock	A	N	N	L	4.0mm 		●	●	●		43
		B	N	N	L	6.0mm 	●		●	●		43
5	Tre-trådig flatlock	F	2	N	L	4.0mm 		●	●	●		44
		F	2	N	L	6.0mm 	●		●	●		44
6	Tre-trådig förstärkt kantsöm	G	2	N	L		●	●		●		45
7	Fyr-trådig förstärkt overlock	A	N	N	L		●	●	●	●		46
8	Fyr-trådig säkerhetssöm	I	N	N	L		●	●		●	●	47
9	Fem-trådig säkerhetssöm Bred	B	N	N	L		●	●	●	●	●	48
10	Fem-trådig säkerhetssöm Smal	A	N	N	L		●	●	●	●	●	48
11	Täcksöm Smal	K	N	N	C	2.8mm 	●	●			●	51
12	Täcksöm Bred	H	N	N	C	5.6mm 	●		●		●	51
13	Tre-nålig täcksöm	J	N	N	C	5.6mm 	●	●	●		●	52
14	Tre-trådig rullsöm	C	1	N	L	4.0mm 		●	●	●		55

SL: Stygnlängd

L/C: Övre gripares låsläge

ATD: Automatisk trådsspänning

DF: Differentialmatning

* När 2, 3, 6, 8 väljs ska spridare användas.

* När 1, 11, 12, 13 väljs ska den övre kniven vridas ned, rullsömsspaken ska ställas på R och griparluckan (A) ska ändras till (B).

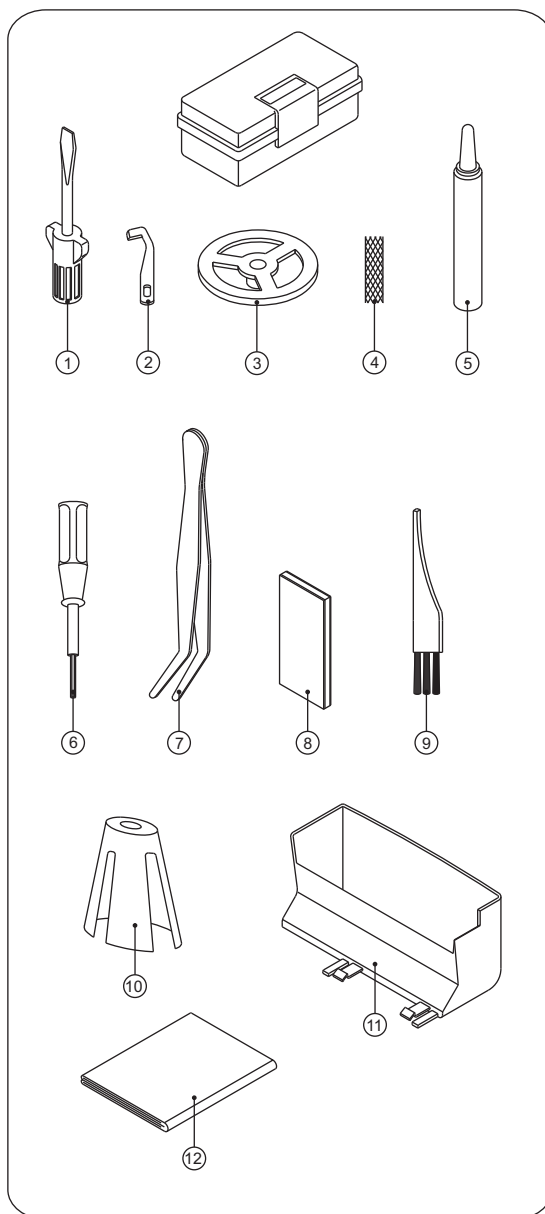
* De automatiska trådspänningsinställningarna gäller medeltjockt tyg och standardpolyestertråd # 60.

Den klarar de flesta krav vid sömnad. Om du använder en annan grovlek på tråden eller tyget och resultatet inte blir som du har tänkt, kan du justera trådspänningen ett litet steg i taget.

3. TILLBEHÖR

Tillbehör som medföljer i tillbehörsasken.

- | | |
|-------------------------|---------------|
| 1. Skruvmejsel (stor) | 1 |
| 2. Kniv (rörig) | 1 |
| 3. Trådiskiva | 5 |
| 4. Trådnät | 5 |
| 5. Olja | 1 |
| 6. Skruvmejsel (liten) | 1 |
| 7. Pinsett | 1 |
| 8. Nålsk | 1 |
| 9. Borste | 1 |
| 10. Trådstöd | 5 på maskinen |
| 11. Skräplåda | 1 i kartong |
| 12. Maskinhuv | 1 i kartong |



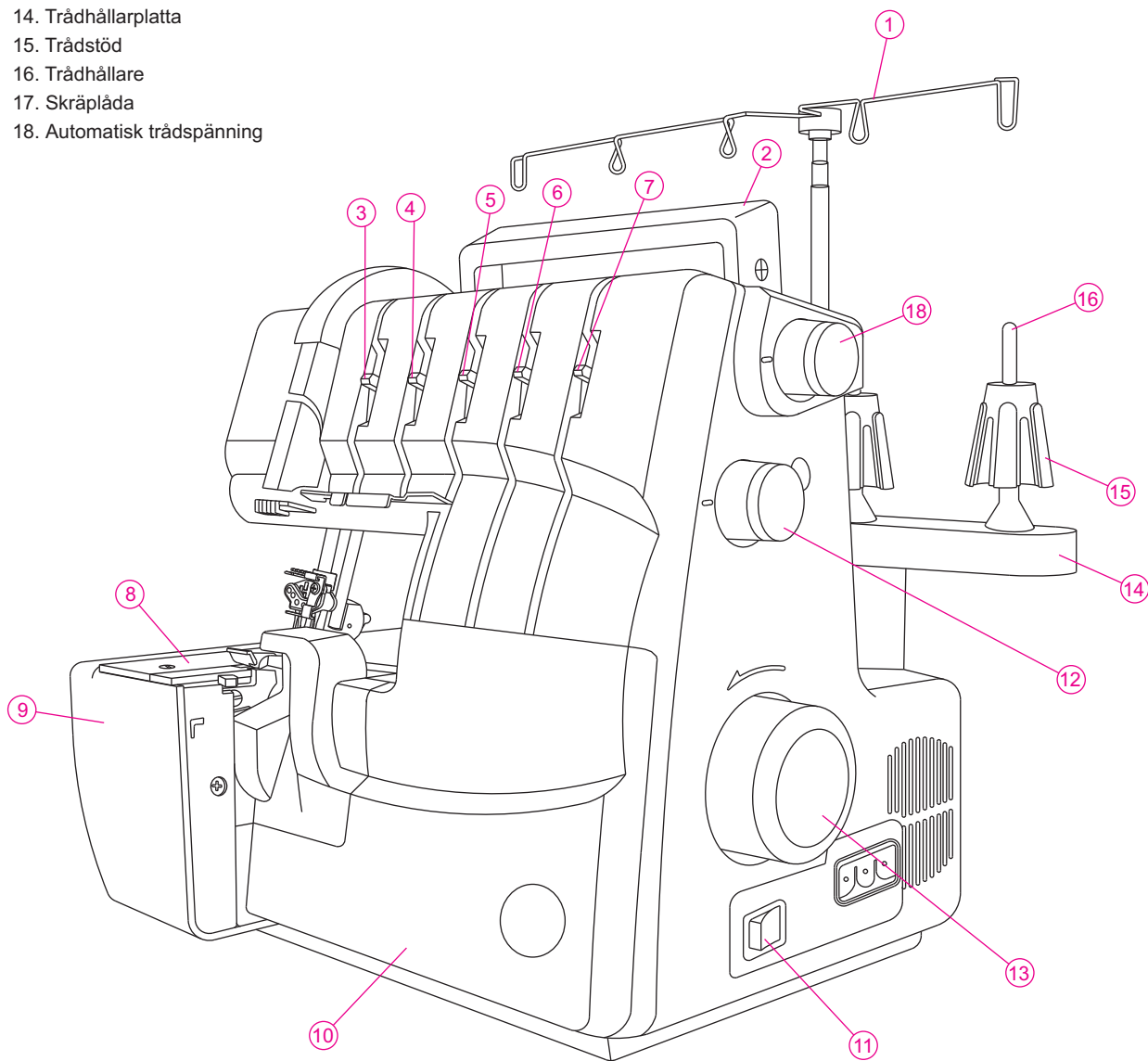
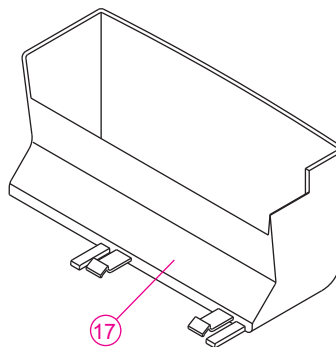
4. NÅLINFORMATION

- Denna overlock använder en platt industrinål som gör det omöjligt att sätta i nålen bakvänt.
- Använd inte nålar i någon grovlek från vanliga husållssmaskiner.
- Singernål #2022 grovlek 14/90 medföljer maskinen.
- Använd endast nåltyp # 2022 grovlek 14/90 och 11/80 som medföljer i nålasken.

#2022
Overlocksnaål

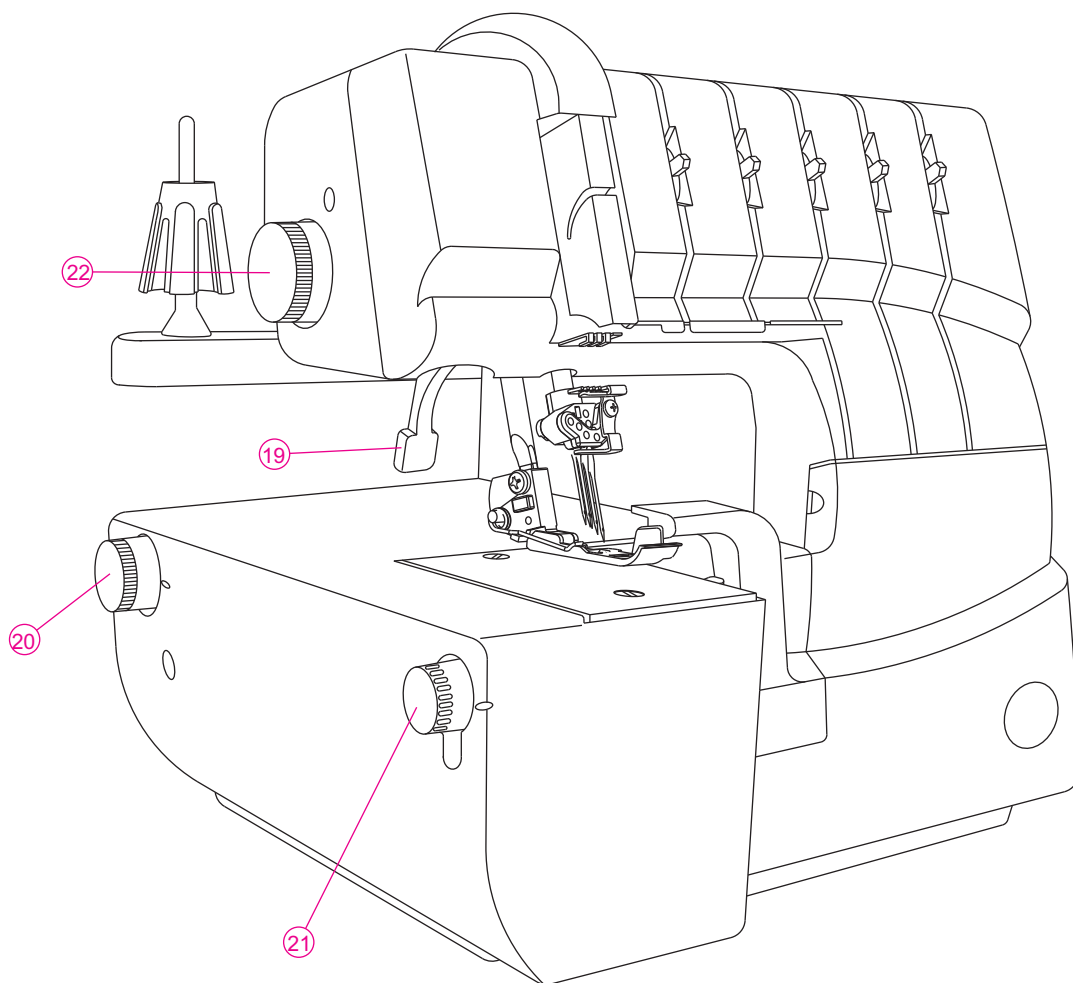
5. MASKINENS DELAR

1. Trådledare och stativ
2. Handtag
3. Vänster nåltrådsspänning, fininställning (orange)
4. Höger nåltrådsspänning, fininställning (blå)
5. Övre gripartrådsspänning, fininställning (grön)
6. Nedre gripartrådsspänning, fininställning (röd)
7. Kedjesöms gripartrådsspänning (brun)
8. Stygnplåt
9. Sybord
10. Griparlucka
11. Huvudströmbrytare
12. Stygnlängdsratt
13. Handhjul
14. Trådhållarplatta
15. Trådstöd
16. Trådhållare
17. Skräplåda
18. Automatisk trådspänning



MASKINENS DELAR

- 19. Pressarfotsspak
- 20. Differentialmatningsratt
- 21. Skär-/stygnbredds ratt
- 22. Inställningsratt för pressarfotstryck



6. ÖPPNA GRIPARLUCKAN

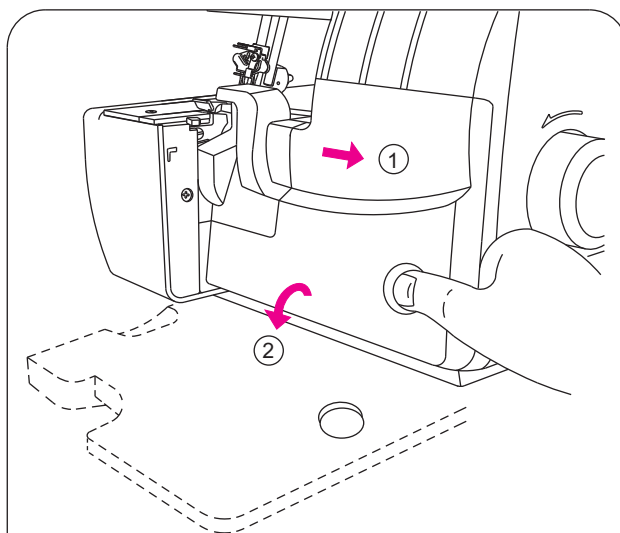


OBS!
Se till att maskinen är avstängd.

- Drag luckan så långt det går åt höger.
- Vik den mot dig.

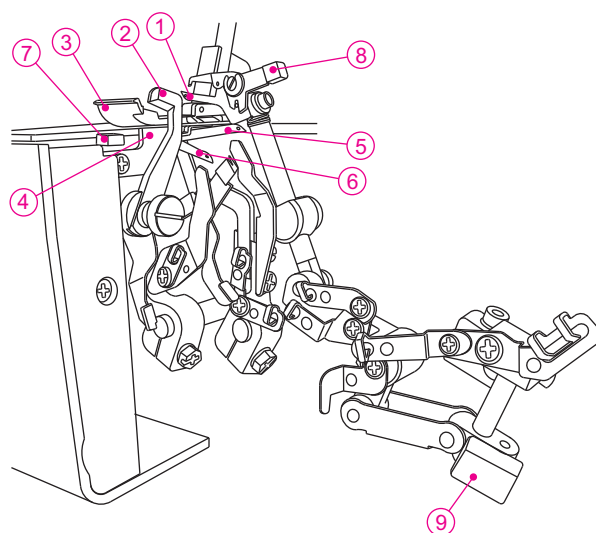


OBS!
Maskinen fungerar inte om griparluckan är öppen.



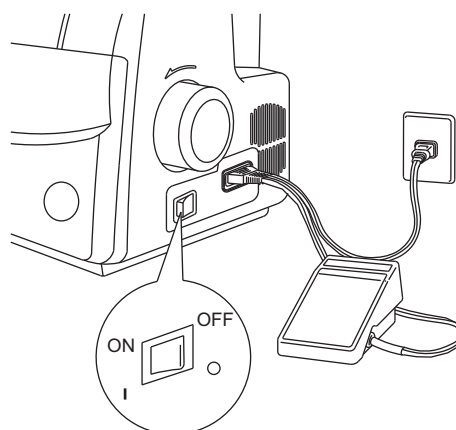
7. DELAR BAKOM GRIPARLUCKAN

1. Övre gripare
2. Rörlig överkniv
3. Pressarfot
4. Fast underkniv
5. Undre gripare
6. Kedje- /täcksömsgripare
7. Rullsömsspak
8. Omvandlare
9. Undre griparlås



8. FÖRBERED FÖR SÖMNAD

- Sätt i kontakten i maskinens urtag på höger sida.
- Sätt i väggkontakten.
- Huvudströmbrytare:
Tryck på knappen mot " ON " för att sätta på maskinen.
Tryck på knappen mot " OFF " för att stänga av maskinen.
- Trampa på fotpedalen så syr maskinen.
- Ju hårdare man trampar - desto fortare går maskinen.
- Tag bort foten från pedalen, när sömnen är klar.



Varning:

Använd enbart den fotpedal som är avsedd för maskinen.
(Typ 4C-316B används bara i USA och Canada)



OBS:

- * Kontrollera att maskinens strömstyrka stämmer överens med husets strömstyrka.
- * Lägg försiktigt ner fotpedalen på golvet. Se till att pedalen inte hamnar under något tungt, då den inte används.
- * Drag ur väggkontakten vid nålbyte, pressarfotsbyte eller då maskinen lämnas utan tillsyn. Detta för att maskinen inte ska kunna starta, om man kommer åt fotpedalen av misstag.

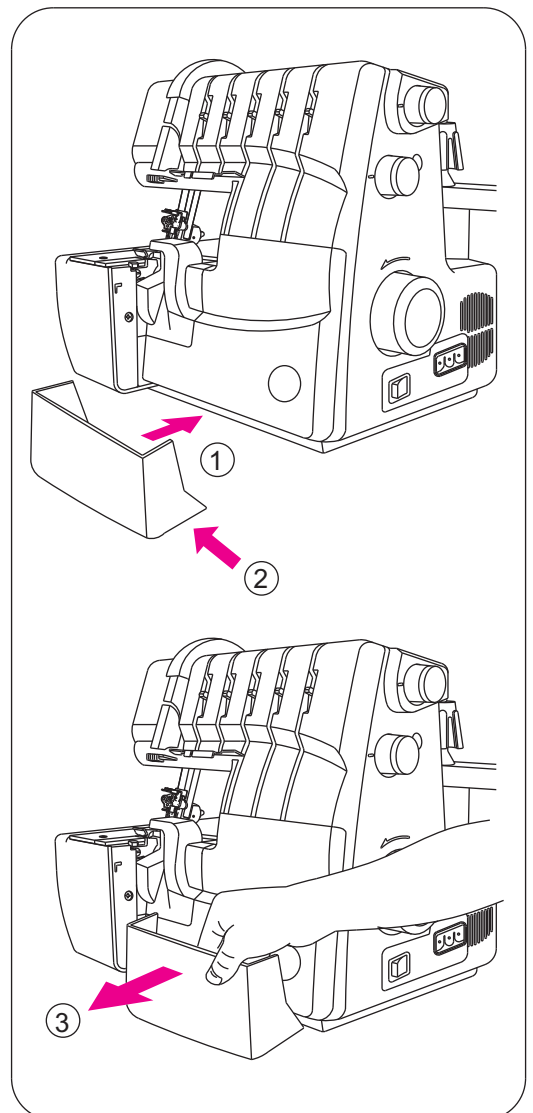
9. TA BORT OCH SÄTTA TILLBAKA SKRÄPLÅDAN

Sätt på

- Skjut in asken under griparluckan. Se till att vänster sida sitter tätt intill kniven, där skräpet ramlar ner.

Tag bort

- Tag i asken som bilden visar och drag den rakt ut.



10. FÖRBERED FÖR TRÄDNING

Montera trådledarstativet

- Tag loss trådledarstativet från förpackningen och sätt fast det som bilden visar.
- Vid leverans är stativet ihoptryckt.
- Drag upp trådledaren.
- De två fästena på stativet klickar fast, när de är i rätt läge.
- Vrid trådledaren så att den står rakt över trådhållarna.
- Placera tråd på trådhållarna.

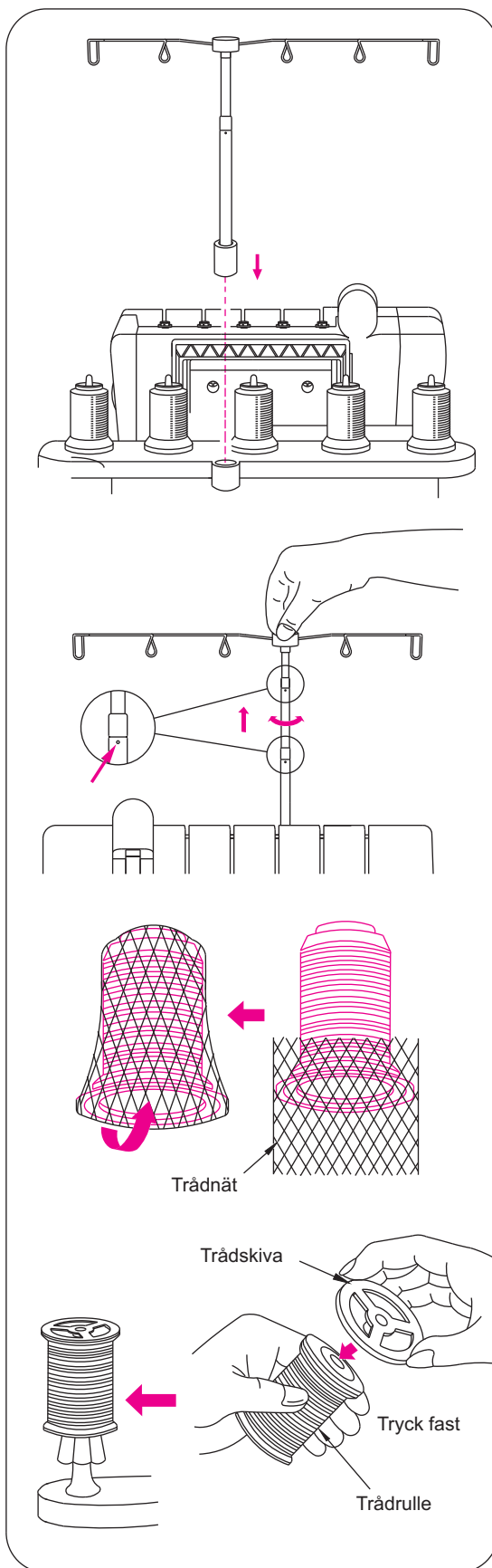
Obs! Maskinen är träd för att sy täcksöm med tre nålar. På sid. 30 visas hur man knyter ihop trådarna vid färgbyte.

Trådnät

- När du syr med syntettråd kan den lätt glida av trådkonen. Trä underifrån på ett trådnät (medföljer maskinen) och låt tråddenden hänga fritt från konens ovansida, så som visas på bilden.

Trådskiva

- När du använder vanliga trådrullar sätter du på en trådskiva (medföljer maskinen) ovanpå trådrullen så som visas på bilden.



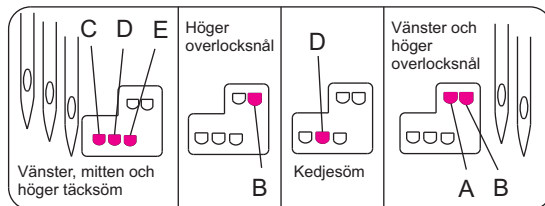
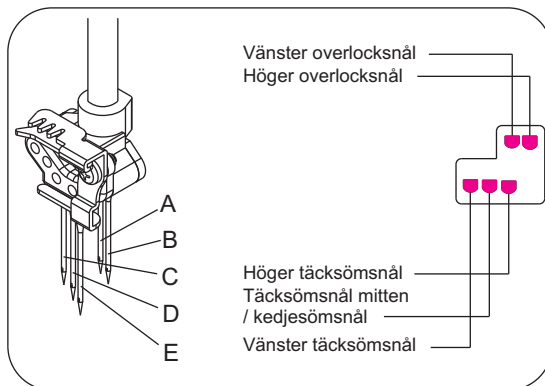
11. TAG BORT OCH SÄTT I NÅLAR

Nållägen

- I den här maskinen finns fem nållägen, som visas på bilden bredvid. Men man syr bara med en, två eller tre nålar. Det går inte att sy med fyra eller fem nålar!
- I boken visas de olika nålarnas lägen illustrerade med bilden på nålhållaren.

Obs! När både vänster och höger overlocksnaål är isatta, sitter vänster nål lite högre upp än höger nål.

När alla täcksömsnålar är isatta, sitter den vänstra nålen också lite högre upp än de andra två.



Tag bort en / flera nålar

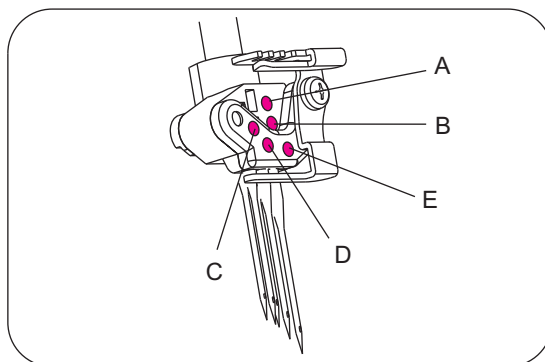


OBS!

Drag ur väggkontakten innan nålarna tas bort.

- Vrid handhjulet mot dig tills nålarna är i sitt högsta läge.
- Placera en bit tjockt tyg, ex. filt under pressarfoten. Sänk nålarna halvvägs ner i tyget.
- Lossa, men tag inte bort nålskraven med lilla skruvmejseln. Håll i nålen/arna med fingrarna och höj samtidigt nålstången. Nålen/arna stannar i tyget.

- A. Höger overlocksnaål
- B. Vänster overlocksnaål
- C. Vänster täcksömsnaål
- D. Täcksömsnaål mitten
- E. Höger täcksömsnaål

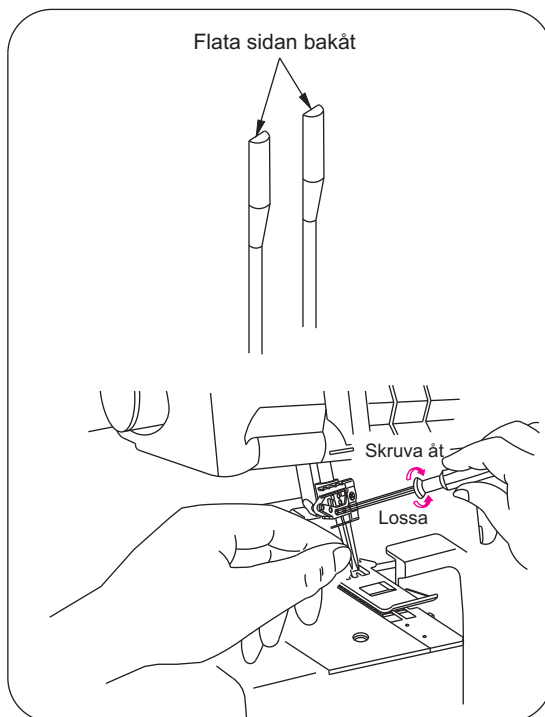


Sätt i en / flera nålar

- Håll nålen med flata sidan bakåt.
- Sätt i nålen i nålhållaren och för upp den så högt upp det går.
- Man för först ner nålen i stygnplåtens hål, så hamnar den under nålhållarfäste och därefter för man den rakt upp i nålhållaren.

Obs! När man sätter i en nål i A eller B-fästet, måste man lossa både A och B skruvarna. När nålen är på plats skruva åt båda skruvarna.

På den här maskinen används Singer # 2022 nålar. Använd inte vanliga symmaskinsnålar.



12. TRÄDNING AV MASKINEN

Trädningsschema: **Overlock och säkerhetssöm**

- Ett färgmarkerat trädschema sitter innanför griparluckan.
- Träd trådarna i den ordning bilden visar från 1-5. Det är mycket viktigt att de träs i den ordningen.

obs! Trådarna för overlock och kedjesöm träs i trådtilldragaren som bilden visar.

Färgmarkering: **Overlock och säkerhetssöm**

1. Över gripartråd..... Grön
2. Undre gripartråd..... Röd
3. Kedjesömsgripare..... Brun
4. Höger nåltråd..... Blå
5. Nåltråd kedjesöm..... Orange

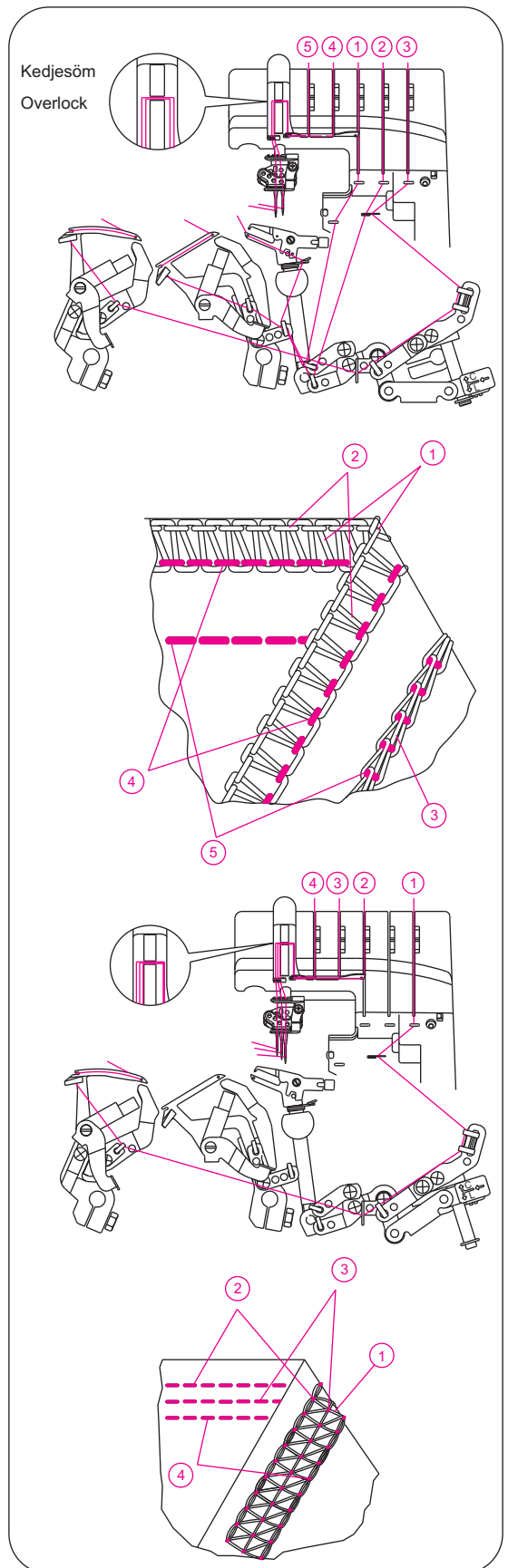
Trädningsschema: **Täcksöm**

- Ett färgmarkerat trädschema sitter innanför griparluckan.
- Träd maskinen från tråd 1 till 4 som bilden visar.

Obs! Trådarna ska gå genom trådtilldragaren som bilden visar.

Färgmarkering: **Täcksöm**

1. Gripartråd täcksöm..... Brun
2. Höger nåltråd..... Grön
3. Nåltråd mitten..... Blå
4. Vänster nåltråd..... Orange



Tråd maskinen rätt



OBS!
Stäng av maskinen.

Obs! Instruktionerna på den här och de följande sidorna visar hur du trär maskinen rätt för varje färgmarkerad trådningsväg.

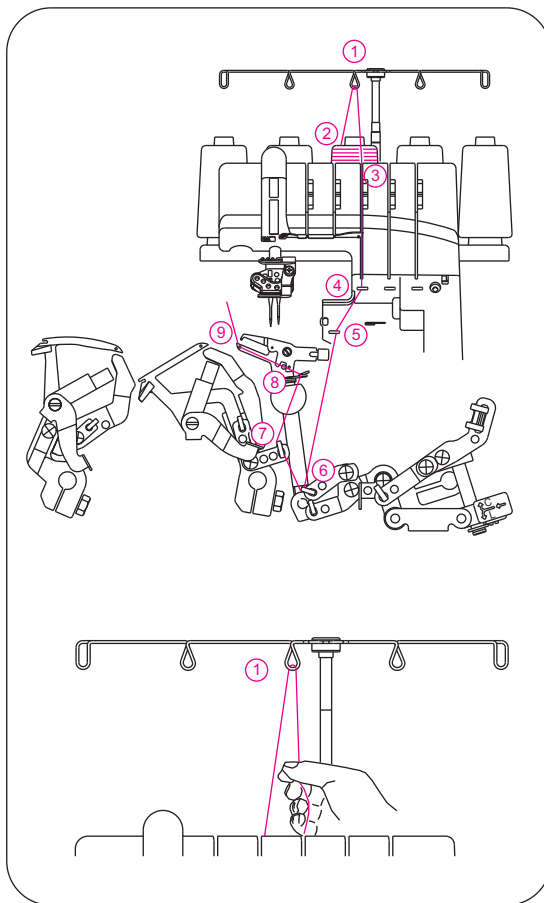
Innan du trär maskinen bör du läsa i referenskortet om Sömtyper, Inställningar, Nålhållare och Färgmarkerat trådningschema.

1) Trädning av över gripartråd (Grön)

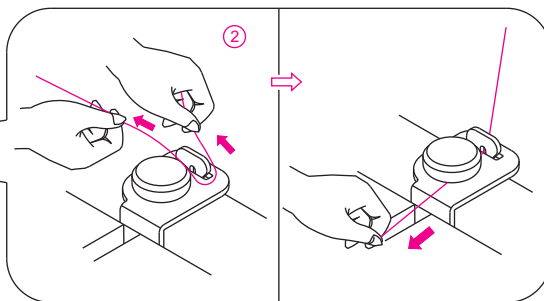
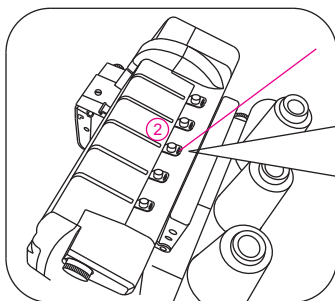
- Träd övre gripartråd från 1 till 9 som bilden visar.
- Hög pressarfoten för att lossa trådspänningsbrickorna.

Obs! Du höjer pressarfoten genom att sänka pressarfotslyftaren. På så sätt blir det utrymme för tyget när du syr.

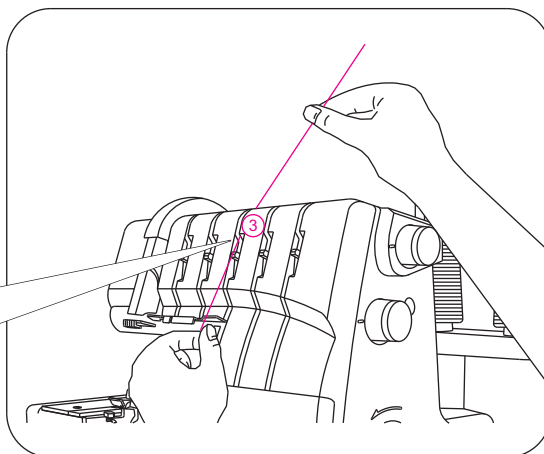
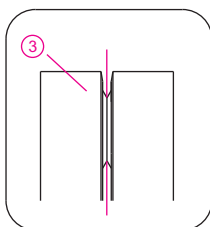
- Träd tråden genom trådledare 1 bakifrån och framåt.



- För tråden från höger under haken tills den glidit in och för därefter in tråden under trådledaren (2) på höger sida.



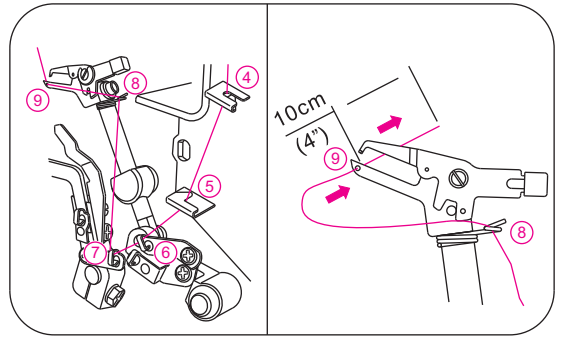
- Håll tråden med bägge händerna (som bilden visar) och för ner tråden mellan trådspänningsbrickorna 3. Drag lite i tråden, så att den hamnar längst ner mellan brickorna.



- Följ sedan de gröna trädmarkeringarna 4-9.
- Träd in tråden framifrån i gripärögat 9. Kontrollera att tråden passerar bakom undre gripare.

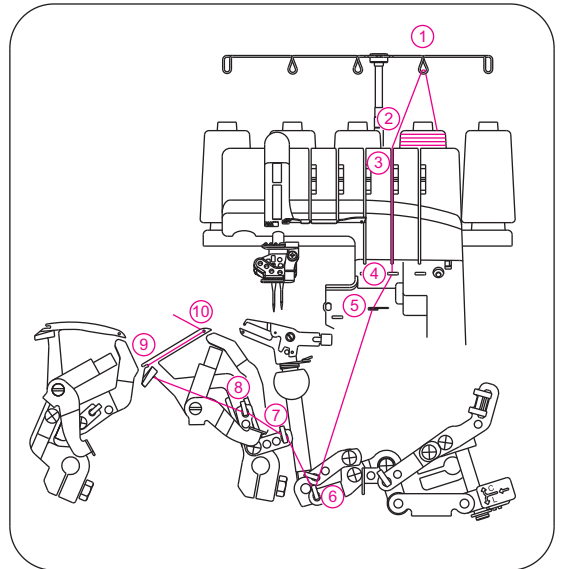
OBS! Använd pincetten, så går det lättare.

- Drag ut ca 10 cm av tråden och lägg den bakåt på stygnplåten.

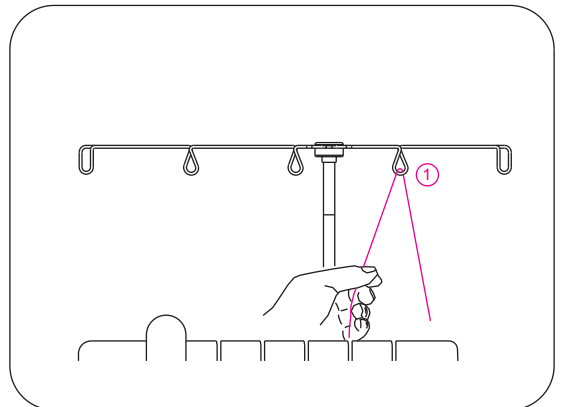


2) Trädning av undre gripartråd (röd)

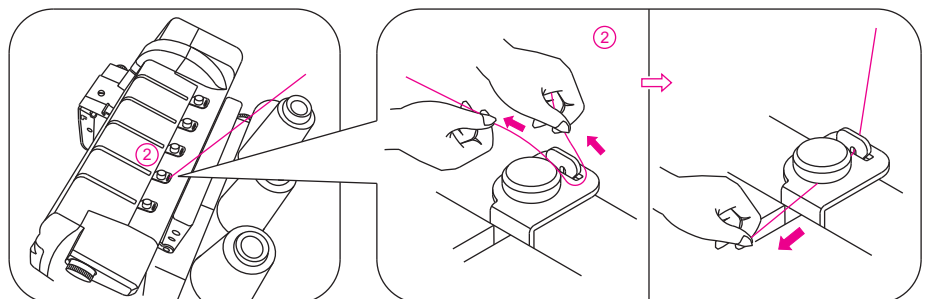
- Träd undre gripartråd som bilden visar från 1~10.
- Hög pressarfoten för att lossa trådspänningsbrickorna.



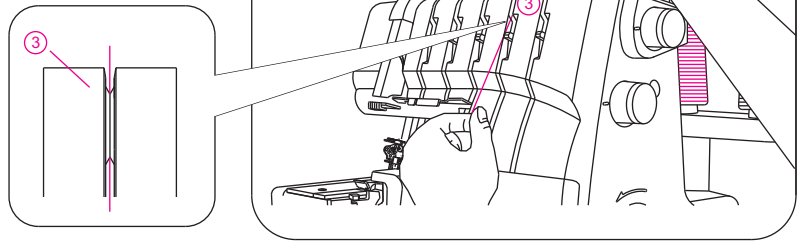
- För in tråden bakifrån i trådledare 1.



- För tråden från höger under haken tills den glidit in och för därefter in tråden under trådledaren (2) på höger sida.



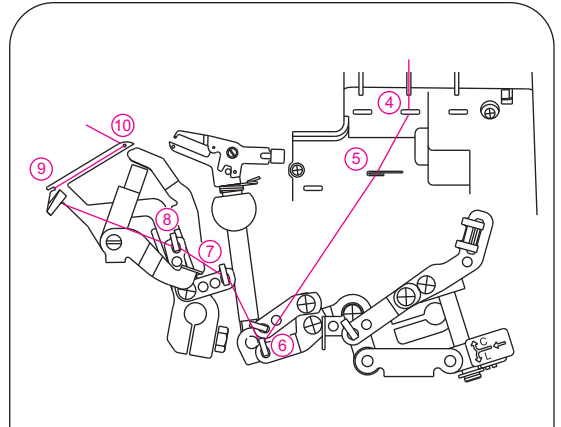
- Håll i tråden med bägge händerna (som bilden visar) och för ner tråden mellan trådspänningsbrickorna 3. Drag lite i tråden, så att den hamnar längst ner mellan brickorna.



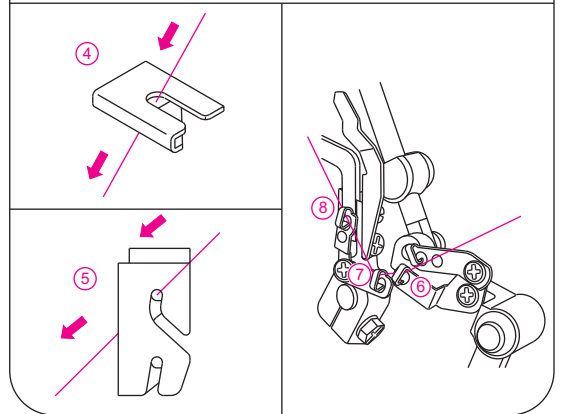
- Vrid handhjulet emot dig tills att undre gripare står utanför stygnplåtens kant 5-10mm.

- Följ färgmarkeringen och tråd punkt 4-10.

Obs! Använd pincetten så går det lättare att trä.

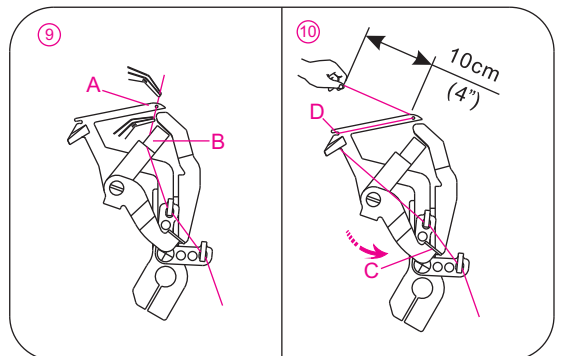


- För in tråden med pincetten från vänster till höger i trådledare 4.



- För in tråden försiktigt med pinsetten framifrån och bakåt i trådledare 5 och sedan in i trådledare 6-8.

- Trä in tråden i griparögat (A) framifrån. Drag ut ca 10 cm tråd, håll i den och för in tråden i det V-formade jacket (B). Håll i trådändan med vänster hand och färr tråd hjälpen (C) uppåt så att tråden hamnar i trådledare (D).

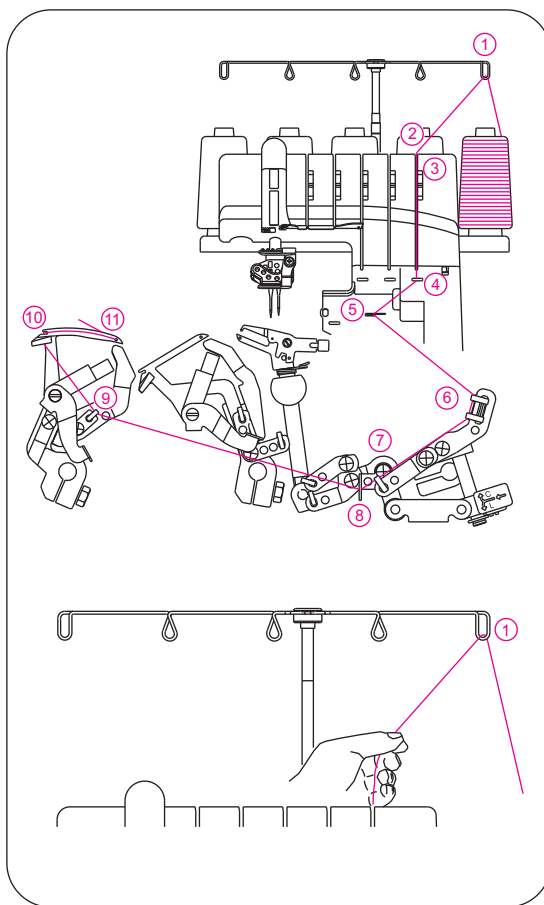


3) Trädning av kedjesöms-/ täcksömsgripare (brun)

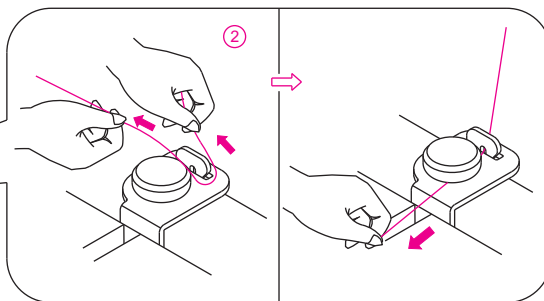
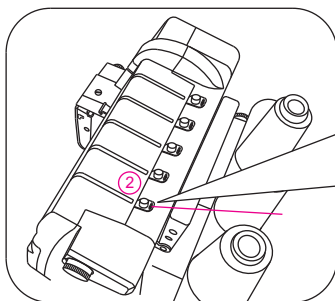
- Träd tråden enligt markering 1 - 11.

- Höj pressarfoten genom att sänka pressarfotslyftaren. Då lossar trådspänningsbrickorna.

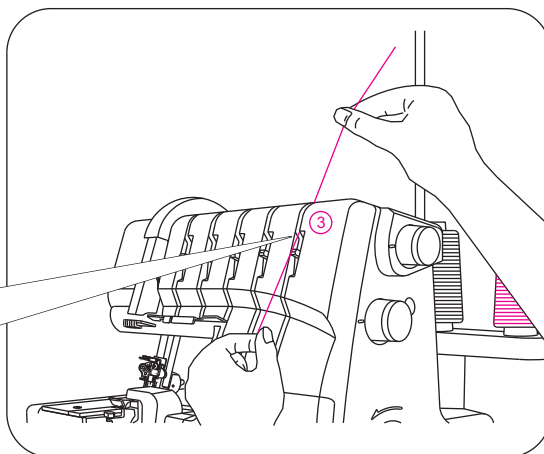
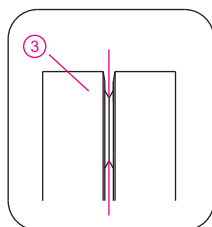
- För in tråden bakifrån i trådledare 1.



- För tråden från höger under haken tills den glidit in och för därefter in tråden under trådledaren (2) på höger sida.

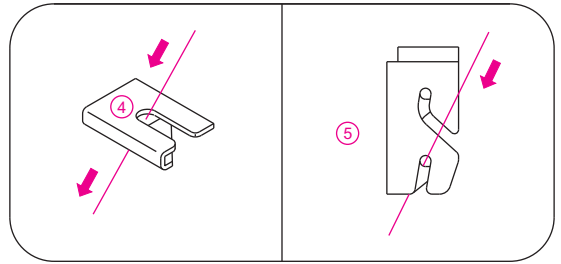


- Håll i tråden med bägge händerna (som bilden visar) och för ner tråden mellan trådspänningsbrickorna 3. Drag lite i tråden, så att den hamnar längst ner mellan brickorna.

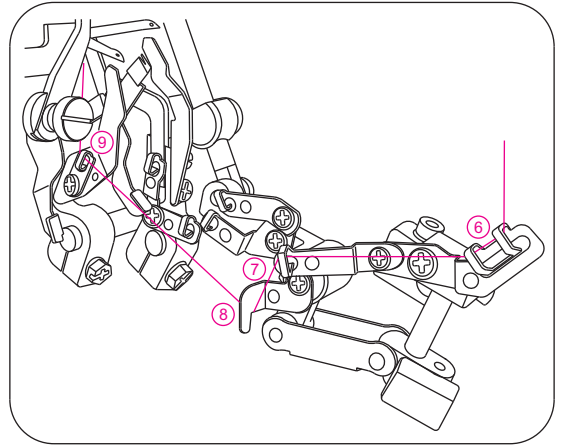


- Vrid handhjulet emot dig tills att kedjesömsgriparen står utanför stygnplåtens kant 10 mm.
- Följ färgmarkeringen och träd punkt 4 - 11.

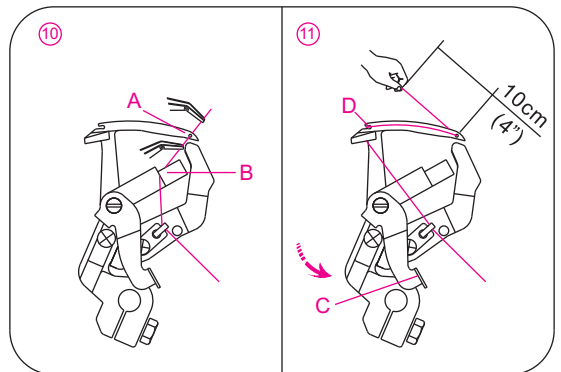
Obs! Använd pincetten så går det lättare att trä.



- För in tråden med pincetten från vänster till höger i trådledare 4.
- För upp tråden med pincetten i trådledare 5 och sedan in i trådledare 6 - 9.

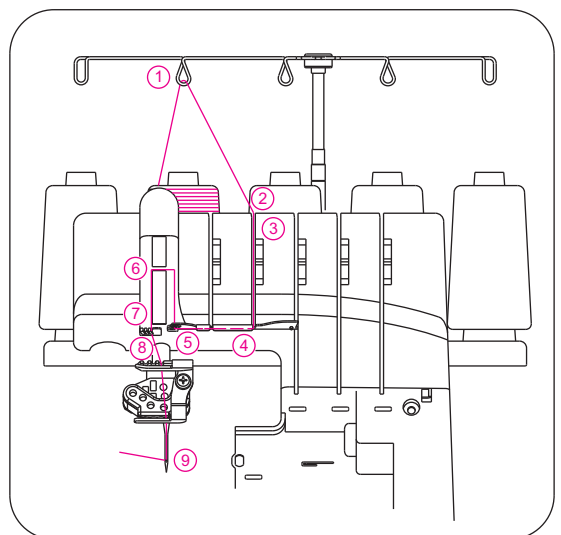


- Trä in tråden i griparögat (A) framifrån. Drag ut ca 10 cm tråd, håll i den och för in tråden i det V-formade jacket (B). Håll i trådändan med vänster hand och för tråd hjälpen (C) uppåt så att tråden hamnar i trådledare (D).

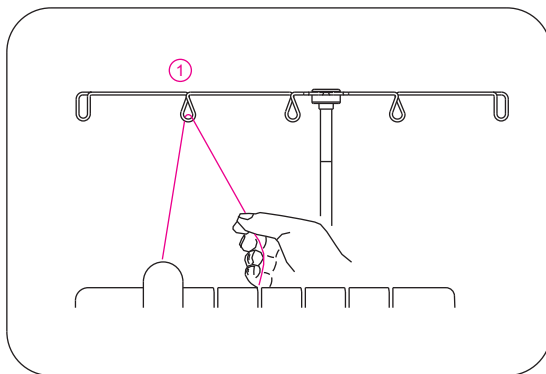


4) Träning av höger overllocksnål (blå) (B i nålhållarfästet)

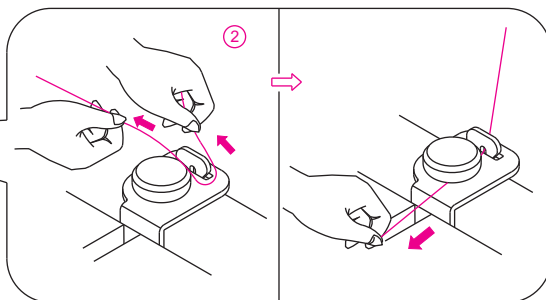
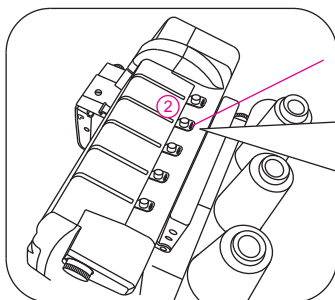
- Träd tråden enligt markering från 1 - 9.
- Hög pressarfoten genom att sänka pressarfotslyftaren. Då lossar trådspänningsbrickorna.



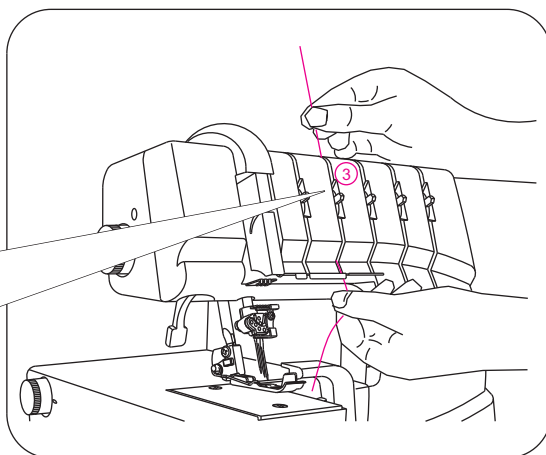
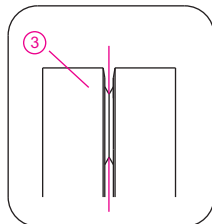
- För in tråden bakifrån i trådledare 1.



- För tråden från höger under haken tills den glidit in och för därefter in tråden under trådledaren (2) på höger sida.

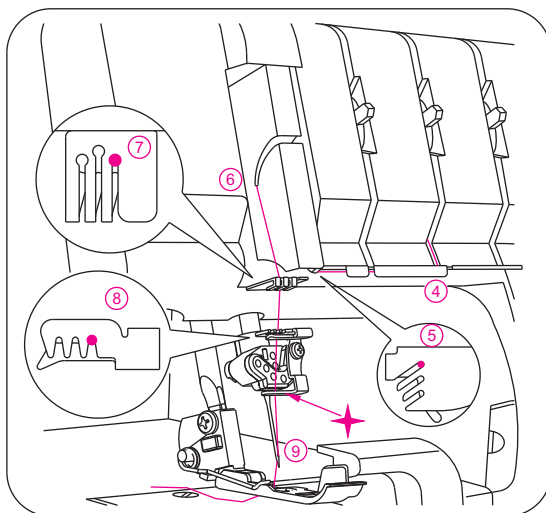


- Håll i tråden med bägge händerna (som bilden visar) och för ner tråden mellan trådspänningsbrickorna 3. Drag lite i tråden, så att den hamnar längst ner mellan brickorna.



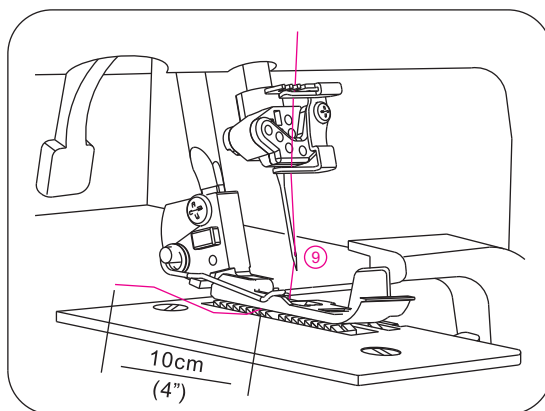
- Trä punkt 4 - 8 enligt bilden.

Obs! För in tråden i bakre skåran vid punkt 5 och i den nedersta skåran vid trådtilldragaren 6. För därefter in tråden i höger skåra vid trådpunkt 7 och 8.



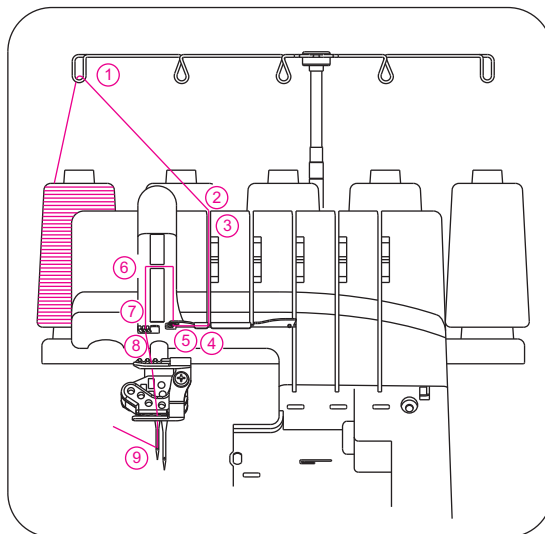
✦ Innan nålen träs, ska tråden föras in bakom trådledaren som sitter under nålhållaren.

- Trä in tråden i nålsögat 9.
- Obs! Använd pincetten, så går det lättare.
- Tråden måste ligga bakom trådledaren.
- Drag fram tråden ca 10 cm genom nålsögat.
- Lägg tråden bakåt under pressarfoten.

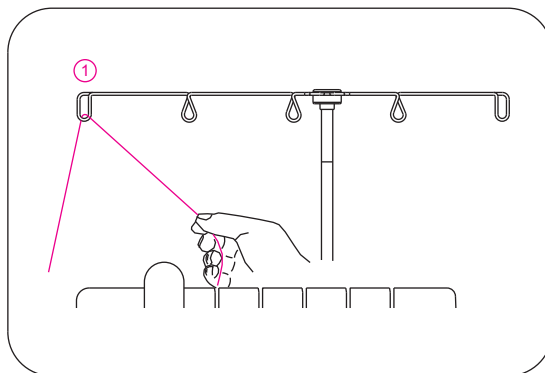


5) Trädning av kedjesömsnål (orange) (D i nålhållaren)

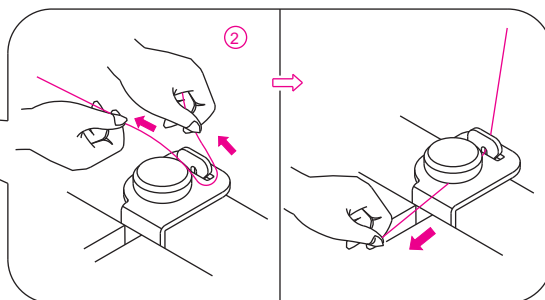
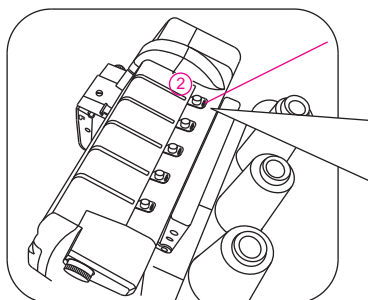
- Trä vänster nål efter markeringarna 1 - 9.
- Höj pressarfoten genom att sänka pressarfotslyftaren. Då lossar trådspänningsbrickorna.



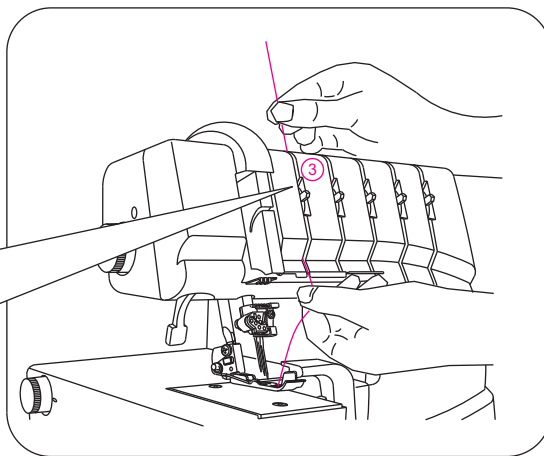
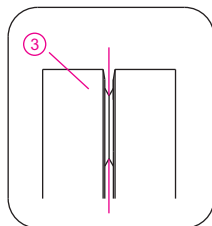
- För in tråden bakifrån i trådledare 1.



- För tråden från höger under haken tills den glidit in och för därefter in tråden under trådledaren (2) på höger sida.



- Håll i tråden med bägge händerna (som bilden visar) och för ner tråden mellan trådspänningsbrickorna 3. Drag lite i tråden, så att den hamnar längst ner mellan brickorna.



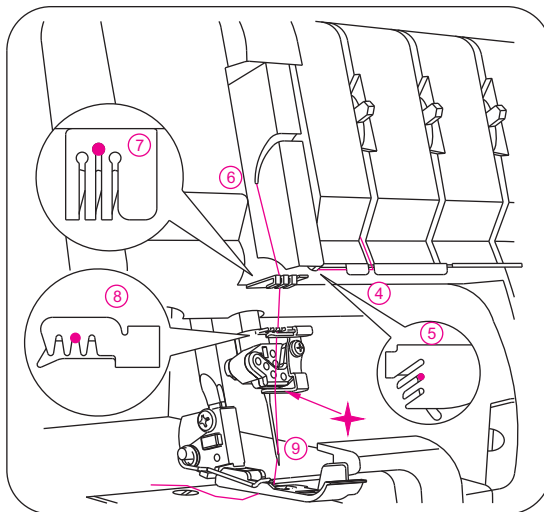
- Trä punkt 4 - 8 enligt bilden.

Obs! För in tråden i den mittersta skåran vid trådledaren 5 och in i skåran vid trådtilldragaren 6.

För sedan in tråden i den mittersta skåran vid trådledarna 7 och 8.

Obs! Vid 4-trådig overlock, vänster nål: Använd nål A. Innan du trär nålen ska tråden föras in bakom trådledaren under nålhållaren.

Obs! Vid kedjesöm: Använd nål D.



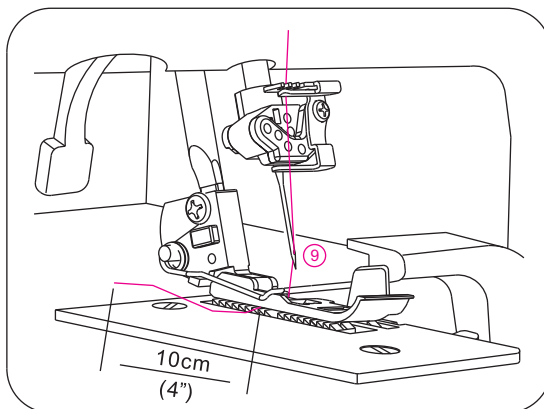
- ✦ Innan **kedjesömsnålen** träs, kontrollera att tråden ligger **framför** trådledaren under nålhållaren.

- Trä in tråden i nålsögat 9.

Obs! Använd pincetten, så går det lättare.

- Tråden måste ligga **framför** (bakom vid overlock) trådledaren.
- Drag fram tråden ca 10 cm genom nålsögat.

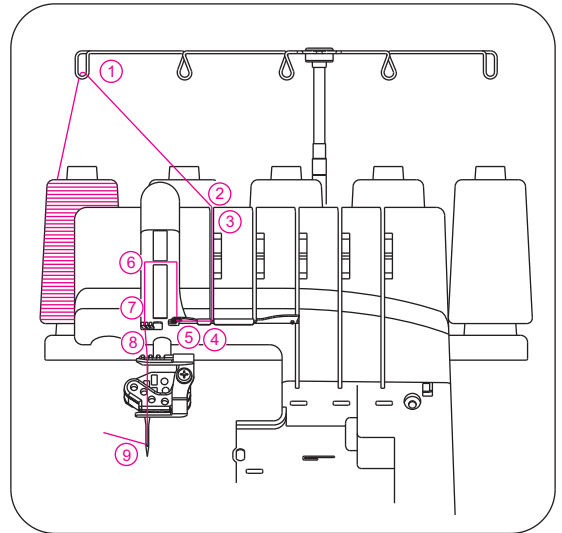
- Lägg tråden bakåt under pressarfoten.



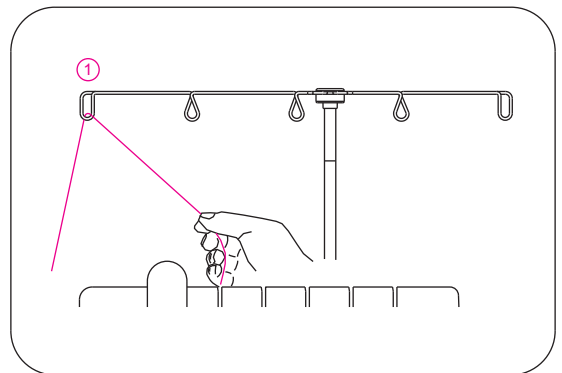
6) Trädning av täcksömsnålar

(1) Trädning av vänster täcksömsnål (orange) (C i nålhållaren)

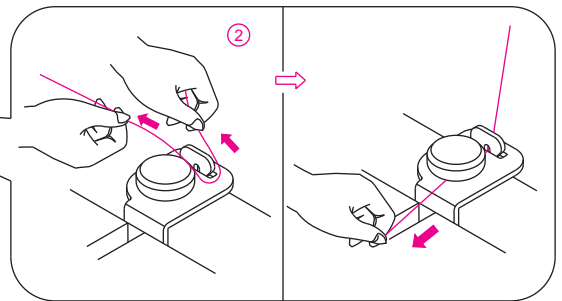
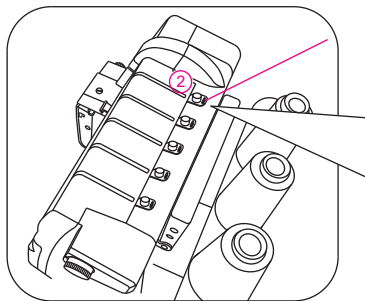
- Trä vänster täcksömsnål / kedjesömsnål efter markeringarna 1 - 9.
- Höj pressarfoten genom att sänka pressarfotslyftaren. Då lossar trådspänningsbrickorna.



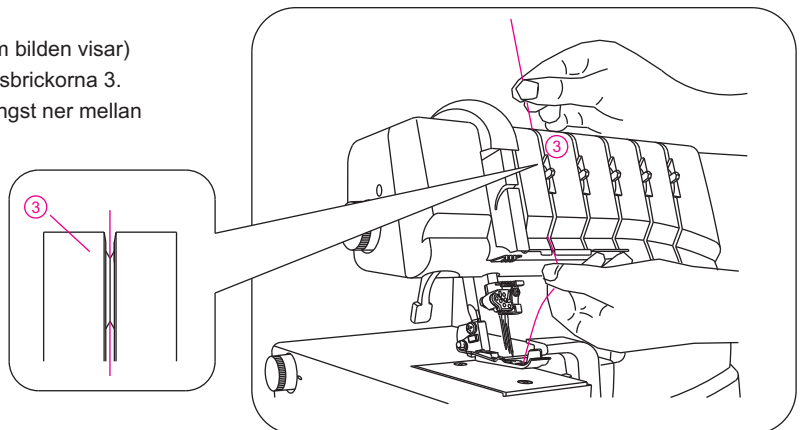
- För in tråden bakifrån i trådledare 1.



- För tråden från höger under haken tills den glidit in och för därefter in tråden under trådledaren (2) på höger sida.



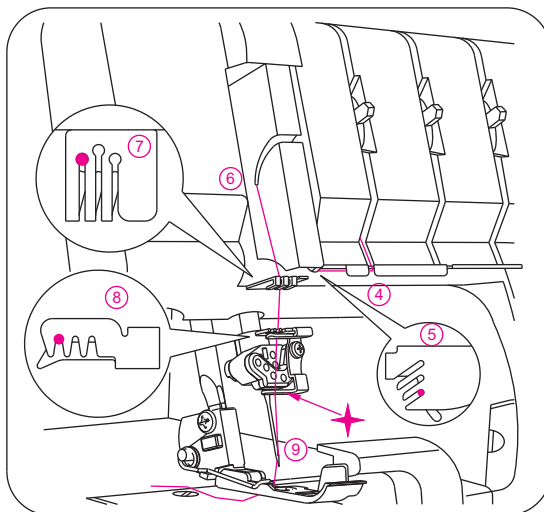
- Håll i tråden med bägge händerna (som bilden visar) och för ner tråden mellan trådspänningsbrickorna 3. Drag lite i tråden, så att den hamnar längst ner mellan brickorna.



- Trä punkt 4 - 8 enligt bilden.

Obs! För in tråden i den främre skåran vid trådleddare 5 och i skåran vid trådtilldragaren 6. Låt sedan tråden gå genom vänster skåra vid trådleddarna 7 och 8.

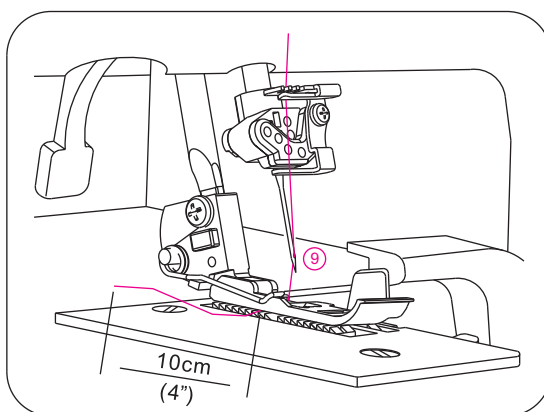
- ✦ Innan nålen träs, kontrollera att tråden ligger **framför** trådleddaren under nålhållaren.



- Trä in tråden i höger nål 9.

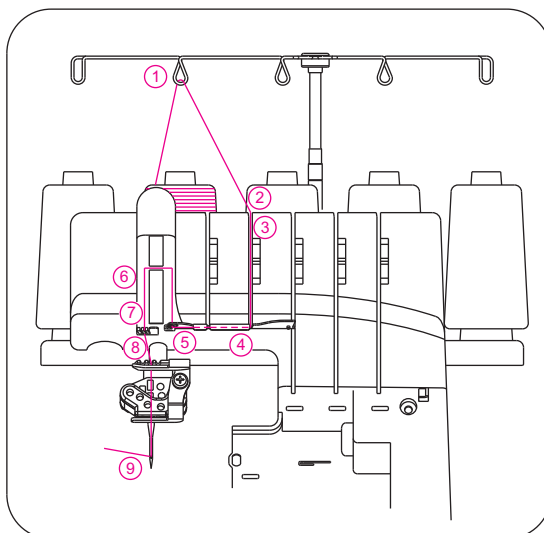
Obs! Använd pincetten, så går det lättare.

- Drag fram tråden ca 10 cm genom nålsögat.
- Lägg tråden bakåt under pressarfoten.

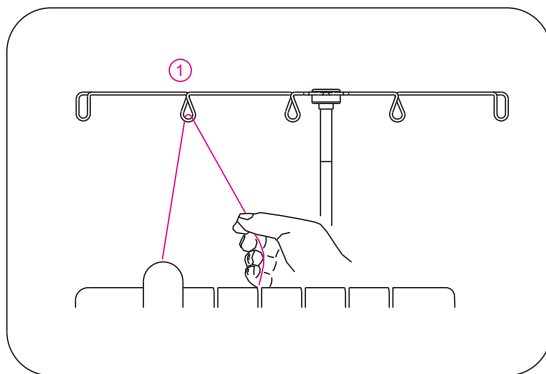


(2) Trädning av mittersta täcksömsnål / kedjesömsnål (blå) (D I nålhållaren)

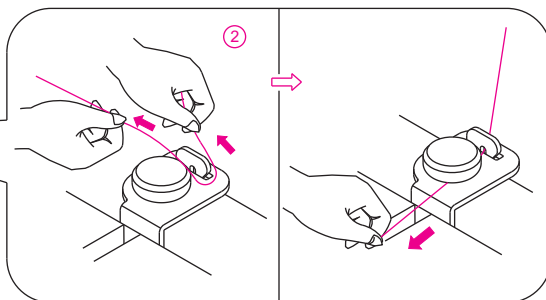
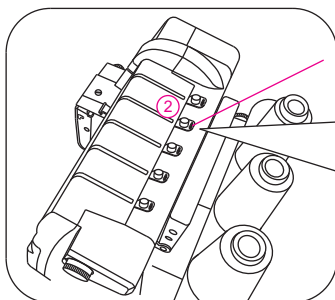
- Trä mittnålen / kedjesömsnålen enligt markeringarna 1 - 9.
- Hög pressarfoten genom att sänka pressarfotslyftaren. Då lossar trådspänningsbrickorna.



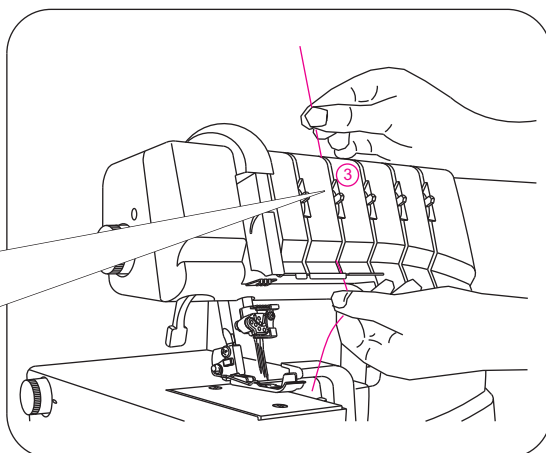
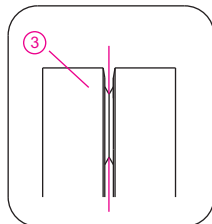
- För in tråden bakifrån i trådledare 1.



- För tråden från höger under haken tills den glidit in och för därefter in tråden under trådledaren (2) på höger sida.

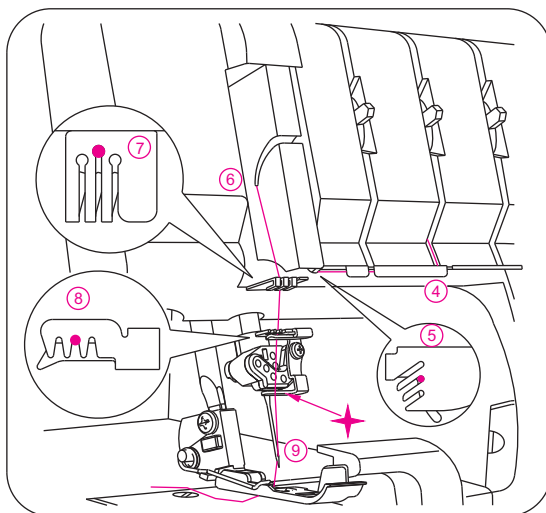


- Håll i tråden med bägge händerna (som bilden visar) och för ner tråden mellan trådspänningsbrickorna 3. Drag lite i tråden, så att den hamnar längst ner mellan brickorna.



- Trä punkt 4 - 8 enligt bilden.

Obs! För in tråden i den mittersta skåran vid trådledaren 5 och in i skåran vid trådtilldragaren 6. För sedan in tråden i den mittersta skåran vid trådledarna 7 och 8.

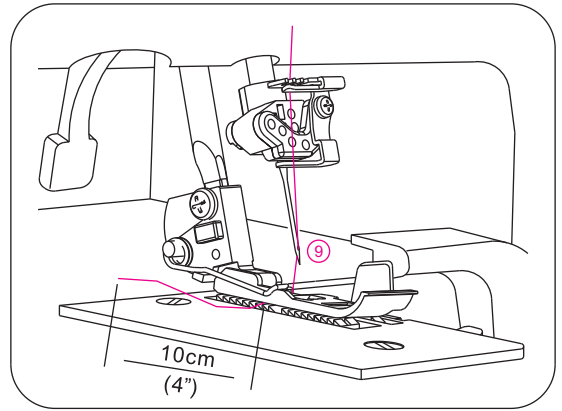


- ✦ Innan nålen träs, kontrollera att tråden ligger **framför** trådledaren under nålhållaren vid kedjesöm och täcksöm.

- Trä in tråden i mittennålen 9.

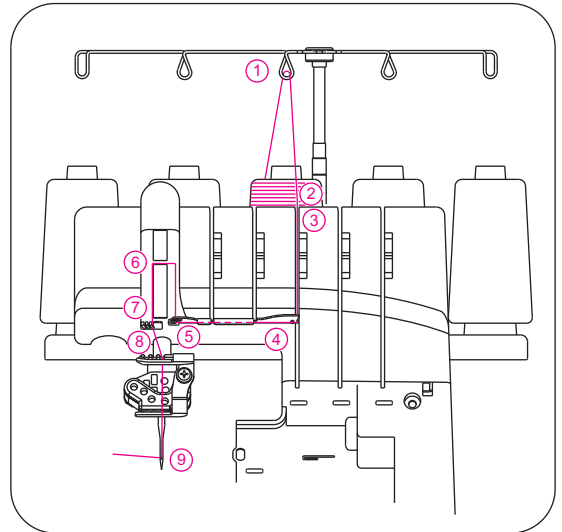
Obs! Använd pincetten, så går det lättare.

- Drag fram tråden ca 10 cm genom nålsögat.
- Lägg tråden bakåt under pressarfoten.

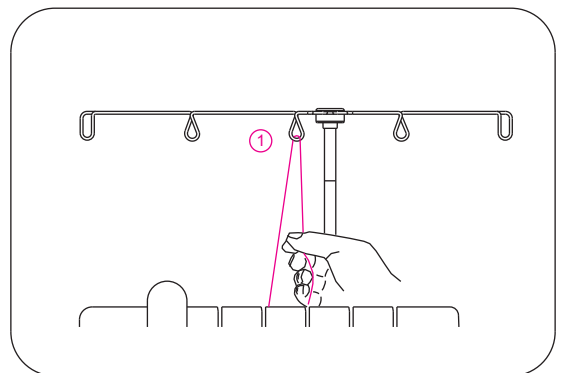


(3) Trädning av höger täcksömsnål (grön) (E I nålhållaren)

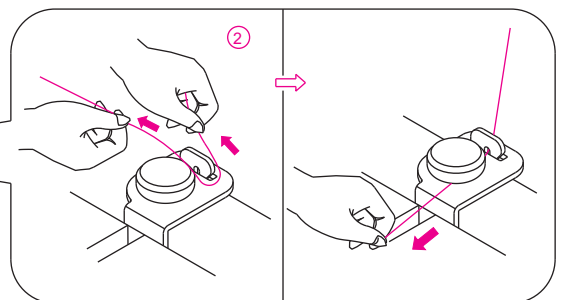
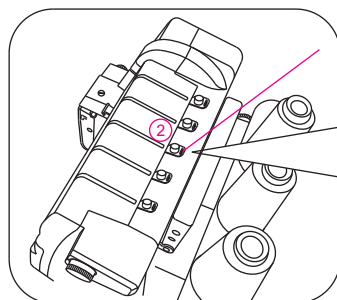
- Trä höger täcksömsnål enligt markeringarna 1 - 9.
- Hög pressarfoten genom att sänka pressarfotslyftaren. Då lossar trådspänningsbrickorna.



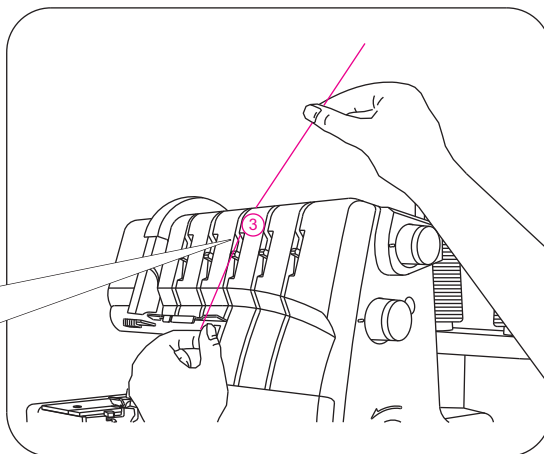
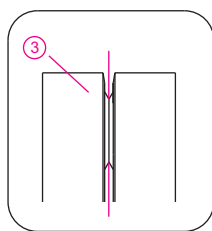
- För in tråden bakifrån i trådledare 1.



- För tråden från höger under haken tills den glidit in och för därefter in tråden under trådledaren (2) på höger sida.

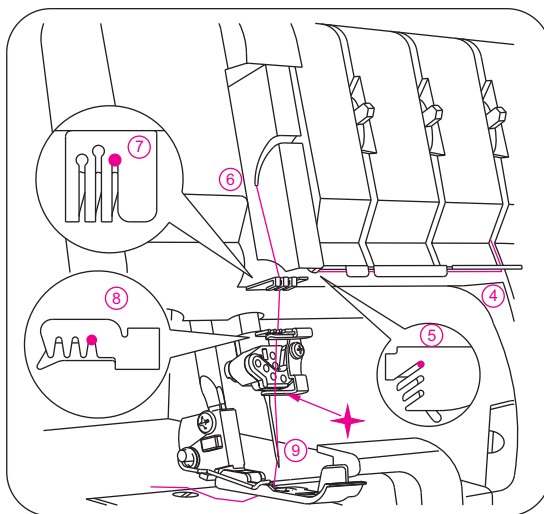


- Håll i tråden med bägge händerna (som bilden visar) och för ner tråden mellan trådspänningsbrickorna 3. Drag lite i tråden, så att den hamnar längst ner mellan brickorna.



- Trä punkt 4 - 8 enligt bilden.

Obs! För in tråden i den bakre skåran vid trådledarna 5 och därefter i skåran vid trådtilldragaren 6. För därefter in tråden i höger skåra vid trådledarna 7 och 8.

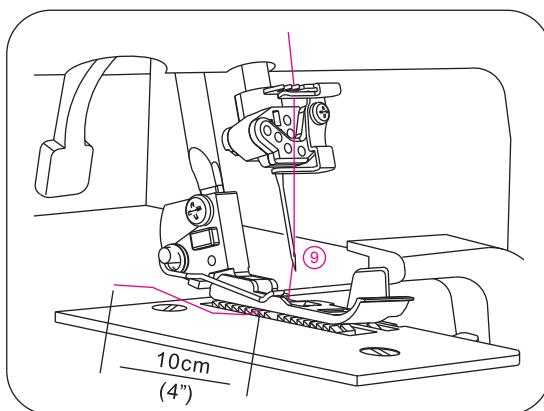


- ✦ Innan nålen träs, kontrollera att tråden ligger **framför** trådledaren under nålhållaren.

- Trä in tråden i höger nål 9.

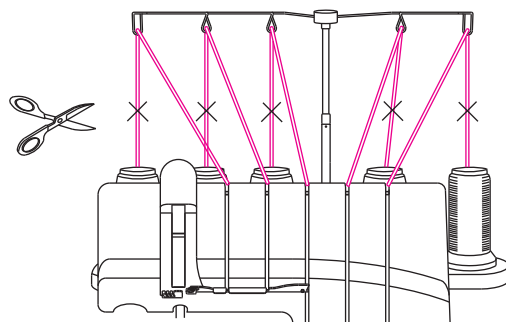
Obs! Använd pincetten, så går det lättare.

- Drag fram tråden ca 10 cm genom nålsögat.
- Lägg tråden bakåt under pressarfoten.



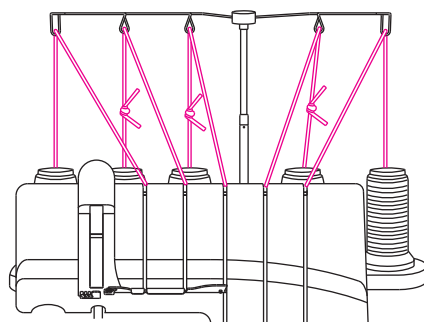
13. TRÅDBYTE: KNYTMETODEN

- När man ska byta tråd, klipper man av tråden nära trådkonen.



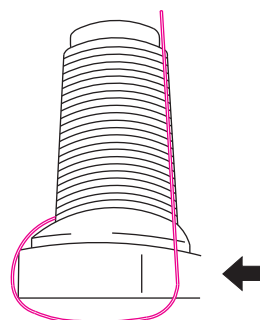
- Placera nya trådar på trådhållarna.
- Knyt ihop trådändarna, se bild. Klipp av trådändarna så att de är ca 2-3 cm. Om man klipper dem för korta, kan knuten gå upp.

- Drag försiktigt i tråden, för att testa knuten.



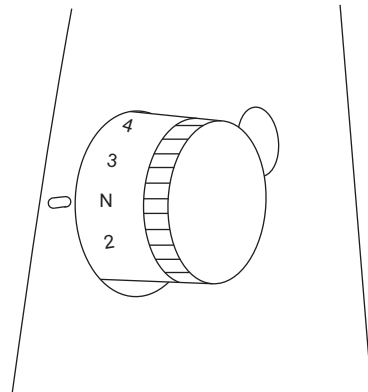
- Höj pressarfoten för att lossa trådspänningsbrickorna.

- Drag igenom alla trådarna på en gång.
- Om det tar emot, kontrollera om någon tråd har fastnat.
- När knutarna når nålarna, **stanna**.
- Klipp av nåltrådarna och träd dem i nålarna med pincetten.



14. ÄNDRA STYGNLÄNGDEN

- Stygnlängdsratten ställs på N, vilket passar de flesta material.
- Justera längden från N - 4 vid sömnad i kraftiga material.
- Ställ in stygnlängd 2 - N vid sömnad i tunnare material, för att undvika att sömmen drar ihop sig.

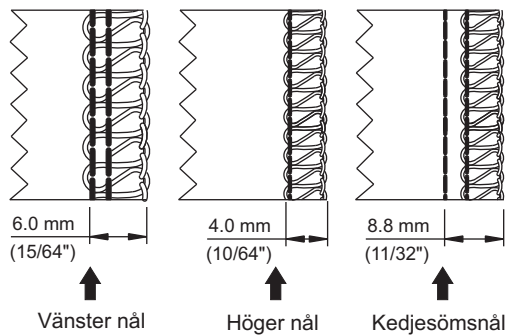


15. ÄNDRA STYGNBREDDEN

- Stygnbredden vid overlock kan förändras genom att man byter nålläge och /eller med stygnbredds-ratten.

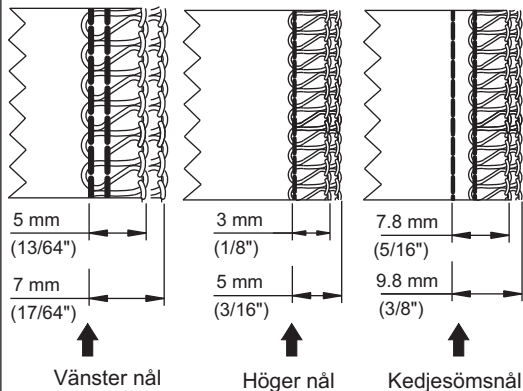
Ändra stygnbredd med olika nållägen

- Bredden på overlocksöm ändras genom att byta nålläge.
 - När vänster nål är isatt6 mm
 - När bara höger nål är isatt4 mm
 - När kedjesömsnålen används8.8 mm



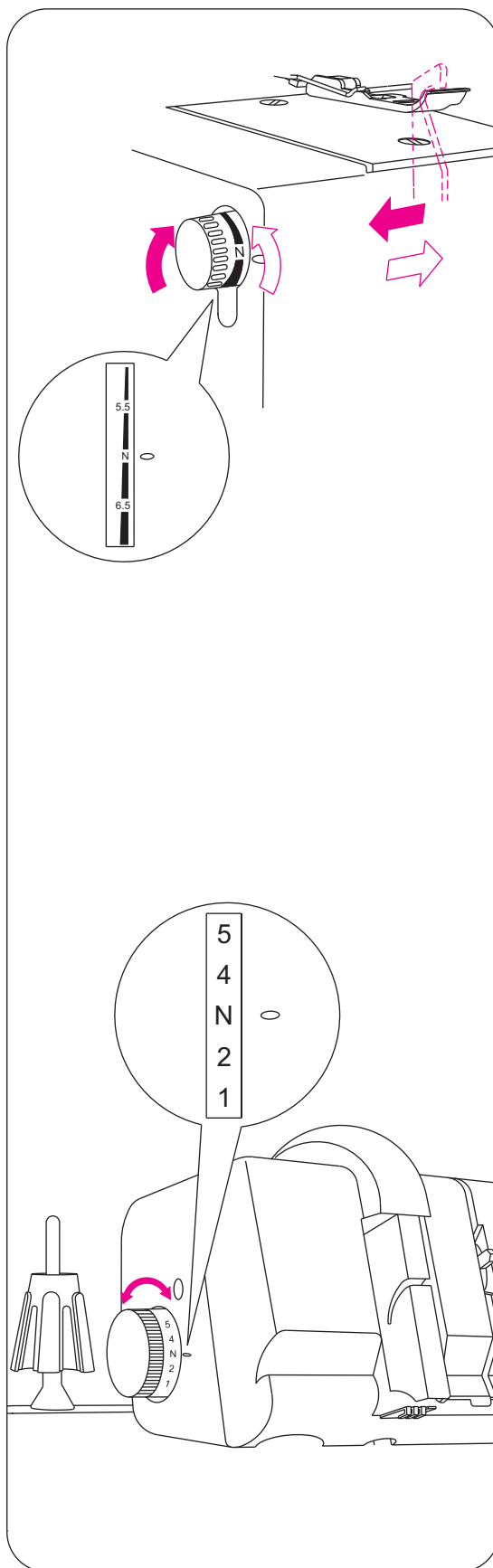
Ändra stygnbredd med stygnbredds-ratten

- Genom att använda stygnbredds-ratten kan man förändra bredden ytterligare, se bild.
 - När vänster nål är isatt5 - 7 mm
 - När bara höger nål är isatt3 - 5 mm
 - När kedjesömsnålen används7.8 - 9.8 mm



Stygnbredds ratt

Vrids ratten medsols (mot dig) så minskas stygnbredden (mer av sömsmånen skärs av) och vrids den motsols (från dig) ökas stygnbredden (mindre av sömsmånen skärs av).



16. ÄNDRA PRESSARFOTSTRYCK

- Pressarfotstrycket på maskinen är förinställt, för att passa tyger av mellantjocklek.
- De flesta material kan sys utan någon förändring, men mycket tunna eller tjocka tyger kan ibland behöva ett annat pressarfotstryck.
- Då gäller N för normalt, 1 för minsta och 5 för högsta pressarfotstryck.
- För tunna material ... Minska trycket
- För tjocka material ... Öka trycket

17. DIFFERENTIALMATNING

- Differentialmatning är ett system som sträcker eller rynkar ihop materialet, genom att de två matarna arbetar med olika rörelser.
- De olika rörelserna sträcker sig mellan 1 : 0.6 - 1 : 2.0 och ställs in med differentialmatarratten, se bild.
- Differentialmatning är särskilt bra vid elastiska material, vid sömnad på helsnedd och när sömmen vill rynka ihop materialet, t.ex. siden.
- Markeringen N betyder att matarna rör sig med samma hastighet 1:1.

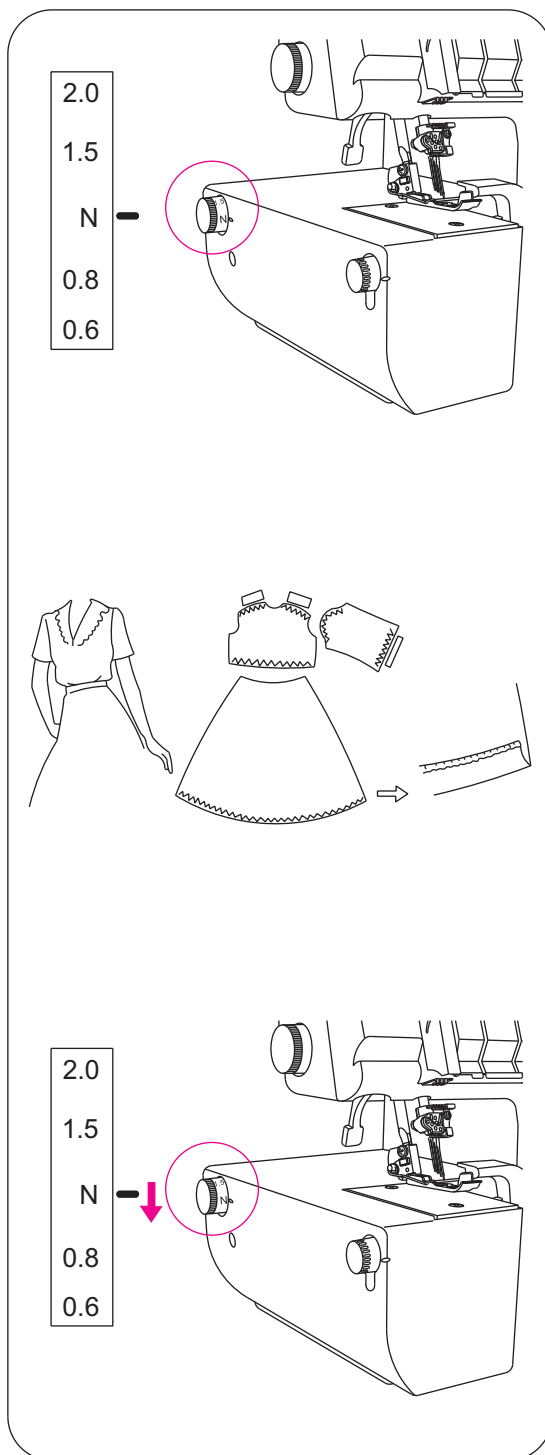
Rynkad (sömmen hålls in) söm

- Är perfekt när man ska overlocka fällor på utställda kjolar, hålla in ärmkullen på ärmar och när materialet vill töja sig under sömnaden.

Inställning av differentialmatningen

- Ställ ratten så att "N" står under markeringen. Ju närmare 2.0 markeringen - desto mer dras sömmen ihop. Sy alltid ett prov.

OBS! Ställ in differentialmatningen på "N" vid vanlig overlock.



Sträckt söm

- Sträckt overlock är bra när man syr i t.ex. siden, då sömmen hindrar tyget från att rynkas. Man kan också använda sträckningen, för att få dekorativa kanter på volanger, kragar, fällor, mm. i mjuka töjbara tyger.

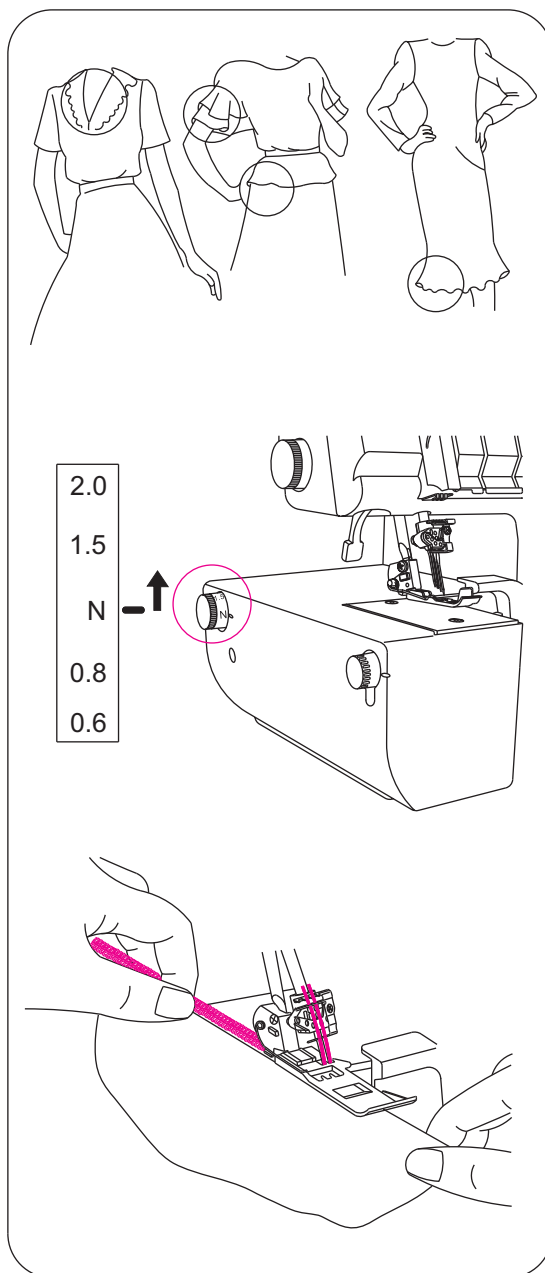
Inställning av differentialmatningen

- Ställ in ratten med markeringen under "N".

- Håll sedan i tyget framför och bakom pressarfoten och sträck lite under sömnaden.

OBS! * Om matningen sträcker för mycket på tyget, kommer nålen att " halka " från tygkanten. Vrid ratten så att " N " kommer närmare markeringen.

Glöm inte att vrida tillbaka ratten på "N" för normal sömnad.



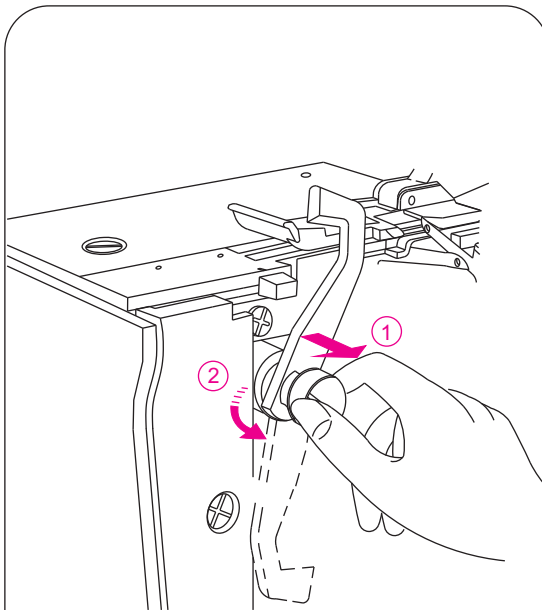
18. KOPPLA BORT ÖVERKNIVEN



OBS! Stäng av maskinen!

Koppla ur överkniven

- Öppna griparluckan (sid. 12).
- Drag knivratten så långt det går till höger.
- Vrid ratten motsols (mot dig) tills den klickar till i rätt läge.

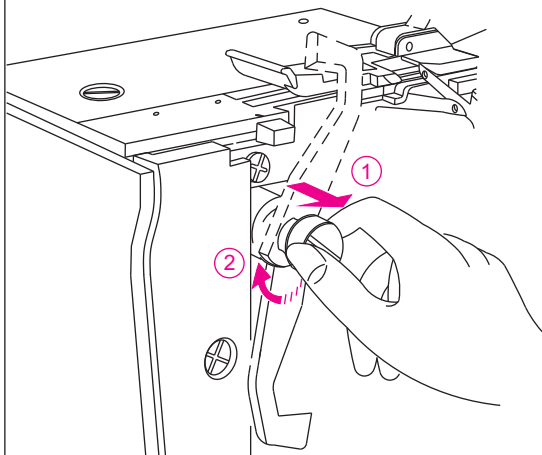


Koppla in överkniven

- Öppna griparluckan.
- Drag knivratten så långt det går till höger.
- Vrid ratten medsols tills kniven klickar till i arbetsläge igen.



Obs! Stäng griparluckan innan sömnaden påbörjas.



19. KOPPLA IN OMVANDLAREN



OBS! Stäng av maskinen!

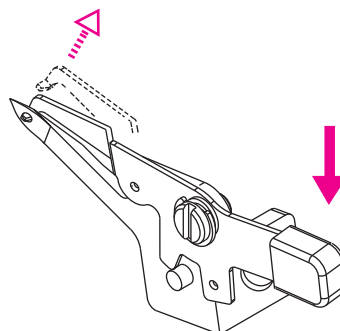
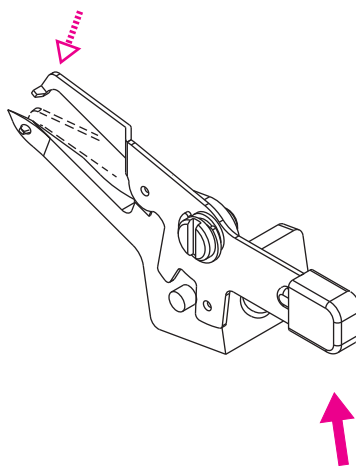
När övre gripare inte träds, måste omvandlaren var inkopplad.

Koppla in omvandlaren

- Koppla in omvandlaren genom att höja den vita spaken.
- När övre gripare är trädd, måste omvandlaren vara urkopplad.

Koppla ur omvandlaren

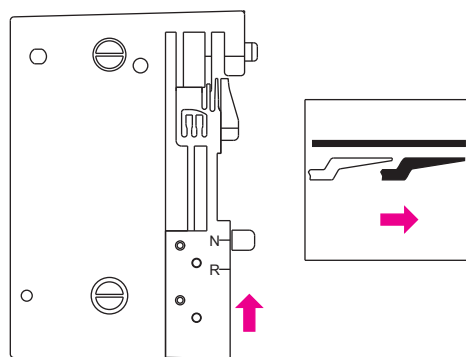
- Tryck det vita handtaget nedåt.



20. VANLIG OVERLOCK OCH RULLSÖM

Sy en vanlig overlocksöm

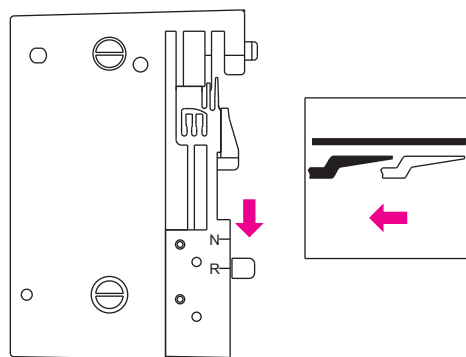
- Skjut rulllösmspaken till "N", så att stygtungan står i overlocksläge.
Obs! Skjut spaken så långt det går mot "N".



Sy rulllös

- Skjut rulllösmspaken till "R" och ställ in maskinen för rulllös.

Obs! Skjut spaken så långt det går mot "R".



21. SY EN TRÅDKEDJA OCH PROVSY

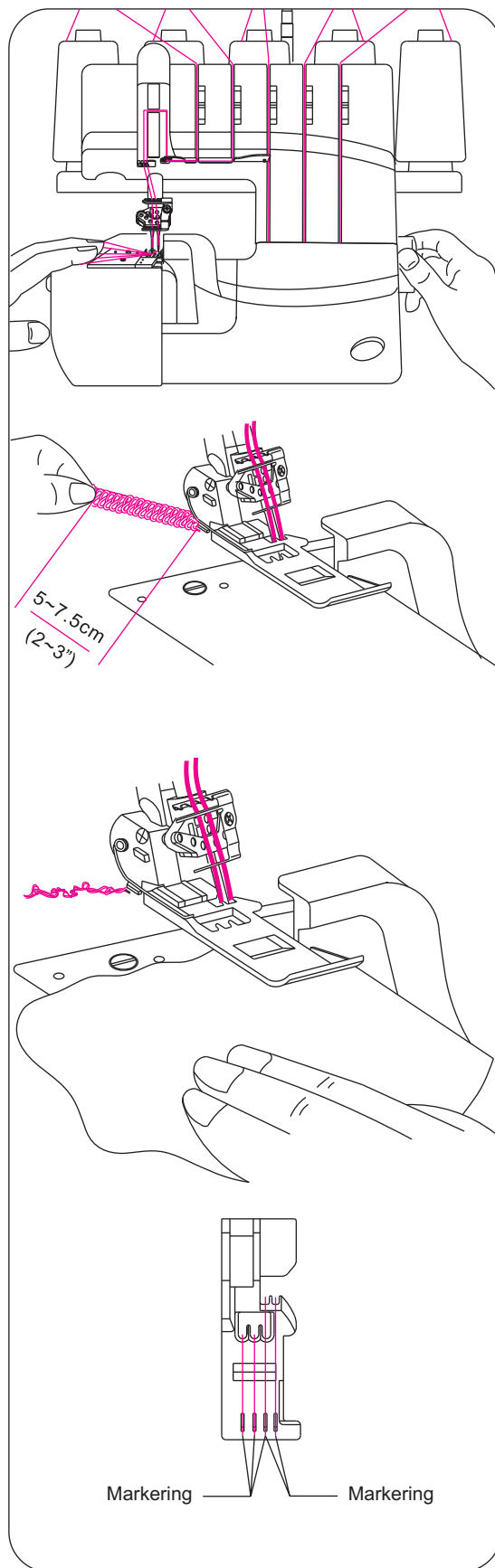
Obs! Följande instruktioner gäller inte täcksöm!
Se sid. 49 "Sy täcksöm".

- När alla trådar är trädde, lägg dem till vänster under pressarfoten.
- Håll i trådarna och spänn dem lätt.
- Vrid handhjulet motsols (mot dig) ett par varv för att kedjan ska påbörjas.
- Sänk pressarfoten genom att sänka pressarfotslyftaren.
- Håll i kedjan och tryck på fotpedalen tills maskinen sytt en ca 5-7,5 cm lång trådkedja.
- Placera en tygbit under pressarfotens "tå" och sy ett prov.
- Fortsätt att sy utanför provlappen tills en ca 15-20 cm lång kedja bildats.

Obs! Om det är svårt att sy trådkedjan efter en kedjesöm, drag försiktigt tyget bakåt.

- Klipp av kedjan.

Obs! Varje gång maskinen träs om, ska man sy en trådkedja och ett prov, för att se att trådspänningen är bra.



Markeringar

- På pressarfoten finns markeringar för de olika nållägena. Använd dem vid sömnaden.

22. INSTÄLLNINGAR OCH SÖMNAD

1) Kedjesöm

Trådspänningen ställs automatiskt in när du väljer sömtyper med ratten för automatisk trådspänning (ATD). Trådspänningen kan finjusteras med fininställningsreglagen enligt följande:

* Trådspänningen påverkas av:

- 1) Typ och grovlek på tyget
- 2) Nålgrovlek
- 3) Trådens grovlek, sort och typ av fiber

* Stygnlängden vid kedjesöm ska vara över 2 mm.

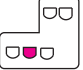
Korrekt trådspänning

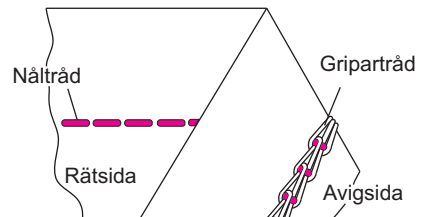
- Ställ ratten för automatisk trådspänning på D enligt bilden till höger och provsy på en bit tyg.

Balansera trådspänningen

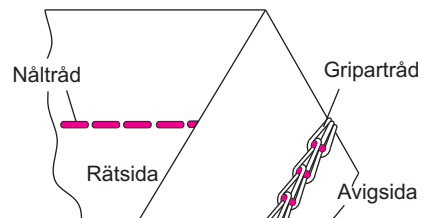
- Om nåltrådsspänningen i kedjesömmen är för lös: -
Vrid nåltrådsratten (blå) mot en högre siffra.
- Eller vrid gripartrådsratten (brun) mot en lägre siffra.

ATD:D

NÄLLÄGE	
RULLSÖMSSPAK	R
STYGNLÄNGD	2 ~ 4
LÄGE GRIPARLÅS	C



Material	Trådspänning				
	Orange	Blå	Grön	Röd	Brun
Mellan		●			●



Sy kedjesöm

En kedjesöm sys med två trådar, en nåltråd och en gripartråd. Vanligtvis syr maskinen vid kanten och skär av sömsmånen. Men kedjesöm kan sys en bit in på tyget genom att överkniven och övre gripare är bortkopplad och en speciell kedjesömsplatta med markeringar är påsatt.



OBS! Stäng av maskinen!

a) Koppla bort överkniven

- Se sid. 35 för information.

b) Koppla ur övre gripare

- Vrid handhjulet så att griparstängan står längst till höger.
- Tryck griparlåset åt vänster och uppåt vid täck-och kedjesöm (A).

c) Koppla in övre gripare

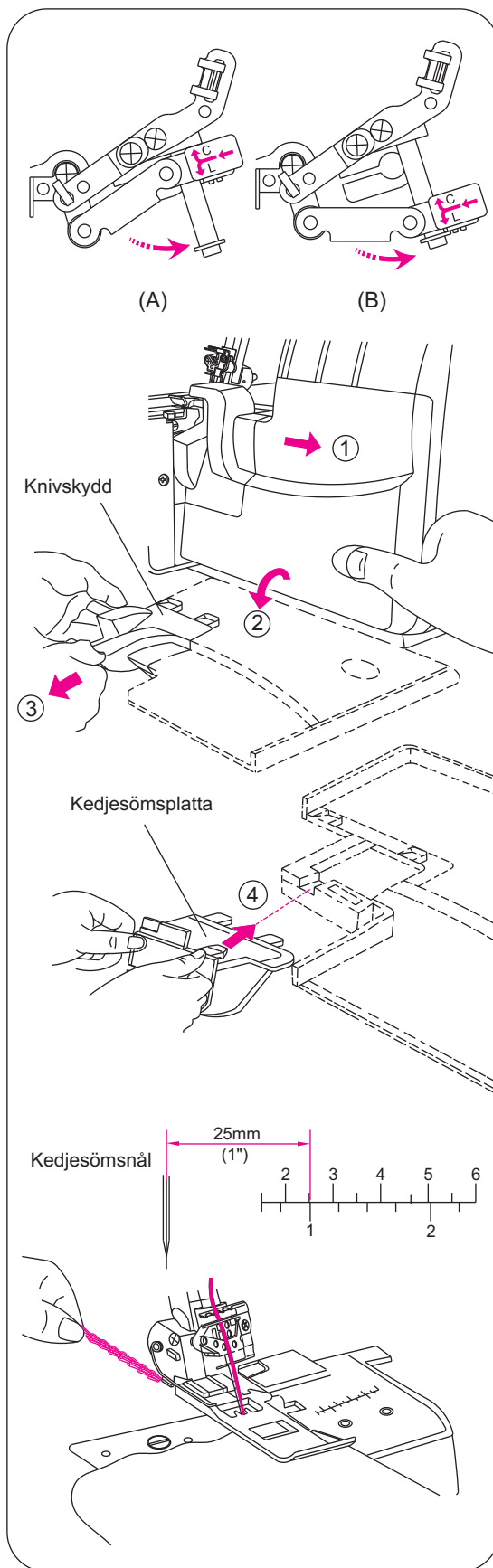
- Vrid handhjulet så att griparstängan står längst till höger.
- Tryck griparlåset åt vänster och nedåt vid overlock (B).

d) Montera kedjesömsplattan

- Öppna griparluckan.
- Drag knivskyddet rakt ut och tag bort det. Skjut på kedjesömsplattan.
- Markeringarna på plattan anger avståndet från kedjesömsnålen. Följ markeringen vid kedjesöm för att få ett jämnt avstånd från kanten.

e) Börja och sluta sy

- Efter trädning av maskinen, sy först 2-3 cm på en provlapp och sy ut en kedja.
- Drag sedan lätt i kedjan tills nålen tar i tyget i början av sömmen.
- Vid sömmens slut, drag lätt i tyget och sy ut en kedja.



2) 2-trådig kantsöm

Trådspänningen ställs automatiskt in när du väljer sömtyper med ratten för automatisk trådspänning (ATD). Trådspänningen kan finjusteras med fininställningsreglagen enligt följande:

* Trådspänningen påverkas av:

- 1) Typ och grovlek på tyget
- 2) Nålgrovlek
- 3) Trådens grovlek, sort och typ av fiber


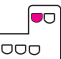
* Se sid. 36, koppla i omvandlare.

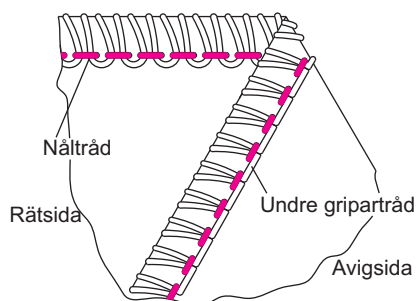
Korrekt trådspänning

- Ställ ratten för automatisk trådspänning på D eller G enligt bilden till höger och provsy på en bit tyg.

Balansera trådspänningen

- Om undre gripartråd är för hård eller nåltråden är för lös:
 - Vrid gripartrådsratten (röd) till en lägre siffra.
 - Eller vrid nåltrådsratten (orange eller blå) till en högre siffra.
- Om undre gripartrådsspänningen är för lös:
 - Vrid undre gripartrådsratten (röd) mot en högre siffra.

NÅLLÄGE		
RULLSÖMSSPAK	N	
STYGNLÄNGD	2 ~ 4	
OMVANDLARE	IKOPPLAD	

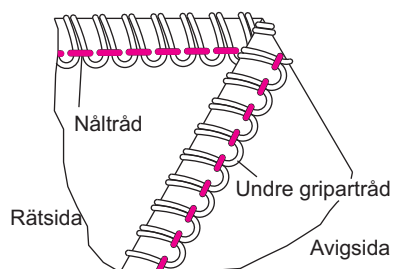
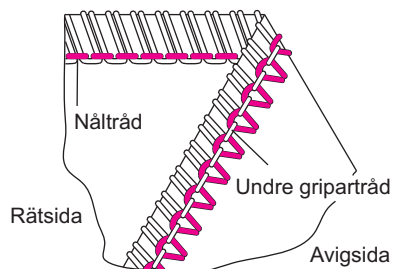


ATD:D

Material	Trådspänning				
	Orange	Blå	Grön	Röd	Brun
Mellan		●	omvandlare	●	

ATD:G

Material	Trådspänning				
	Orange	Blå	Grön	Röd	Brun
Mellan	●		omvandlare	●	



3) 2-trådig overlock

Trådspänningen ställs automatiskt in när du väljer sömtyp med ratten för automatisk trådspänning (ATD). Trådspänningen kan finjusteras med fininställningsreglagen enligt följande:

* Trådspänningen påverkas av:

- 1) Typ och grovlek på tyget
- 2) Nålgrovlek
- 3) Trådens grovlek, sort och typ av fiber

* Se sid. 36, koppla i omvandlare.

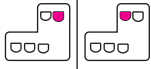
Korrekt trådspänning

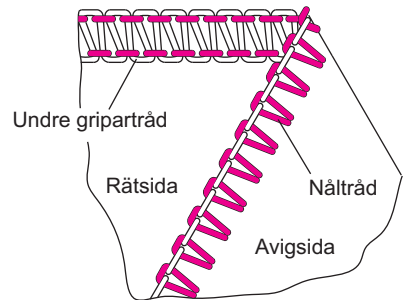
- Ställ ratten för automatisk trådspänning på E enligt bilden till höger och provsy på en bit tyg.

Balansera trådspänningen

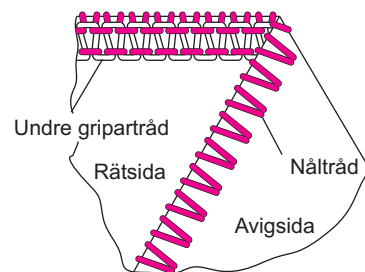
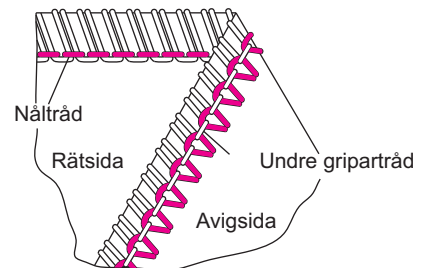
- Om undre gripartråd syns på avigsidan:
 - Vrid den undre gripartrådsratten (röd) till en högre siffra.
 - Eller vrid nåltrådsratten (orange eller blå) till en lägre siffra.
- Om nåltråden går runt kanten:
 - Vrid nåltrådsratten (orange eller blå) till en högre siffra.
 - Eller vrid den undre gripartrådsratten (röd) till en lägre siffra.

ATD:E

NÅLLÄGE	
RULLSÖMSSPAK	N
STYGNLÄNGD	2~4
OMVANDLARE	IKOPPLAD



Material	Trådspänning				
	Orange	Blå	Grön	Röd	Brun
Mellan		●	omvandlare	●	



4) 3-trådig overlock

Trådspänningen ställs automatiskt in när du väljer sömtyg med ratten för automatisk trådspänning (ATD). Trådspänningen kan finjusteras med fininställningsreglagen enligt följande:

* Trådspänningen påverkas av:

- 1) Typ och grovlek på tyget
- 2) Nålgrovlek
- 3) Trådens grovlek, sort och typ av fiber

Korrekt trådspänning

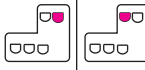
- Ställ ratten för automatisk trådspänning på A eller B enligt bilden till höger och provsy på en bit tyg.

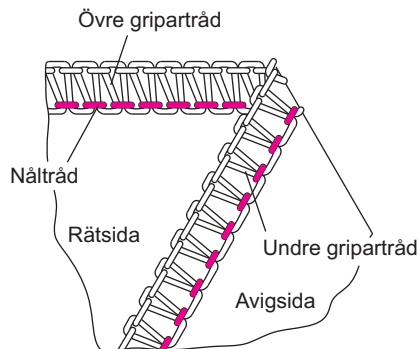
Balansera trådspänningen

- Om övre grippartråd syns på avigsidan:
 - Vrid den övre grippartrådsratten (grön) till en högre siffra.
 - Eller vrid den undre grippartrådsratten (röd) till en lägre siffra.

- Om undre grippartråd syns på rätsidan:
 - Vrid den undre grippartrådsratten (röd) till en högre siffra.
 - Eller vrid den övre grippartrådsratten (grön) till en lägre siffra.

- Om nåltråden är för lös, vrid nåltrådsratten (orange eller blå) till en högre siffra.

NÄLLÄGE	
RULLSÖMSSPAK	N
STYGNLÄNGD	2~4
OMVANDLARE	URKOPPLAD

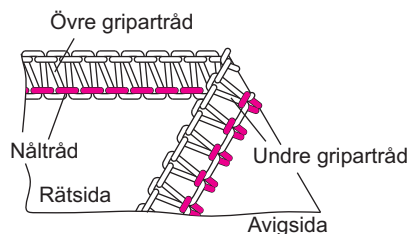
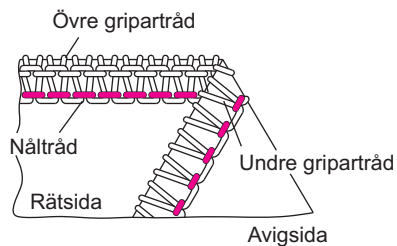
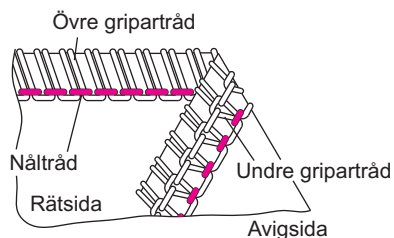


ATD:A

Material	Trådspänning				
	Orange	Blå	Grön	Röd	Brun
Mellan		●	●	●	

ATD:B

Material	Trådspänning				
	Orange	Blå	Grön	Röd	Brun
Mellan	●		●	●	



5) 3-trådig flatlock

Trådspänningen ställs automatiskt in när du väljer sömtyper med ratten för automatisk trådspänning (ATD). Trådspänningen kan finjusteras med fininställningsreglagen enligt följande:

* Trådspänningen påverkas av:

- 1) Typ och grovlek på tyget
- 2) Nålgrovlek
- 3) Trådens grovlek, sort och typ av fiber

Korrekt trådspänning

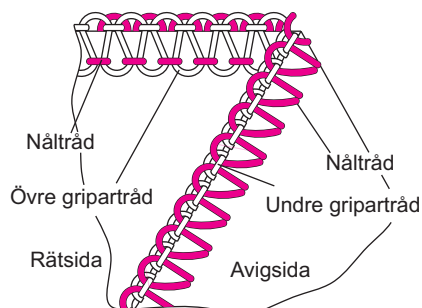
- Ställ trådspänningsratten på F enligt bilden till höger och provsy på en bit tyg.

Balansera trådspänningen

- Om undre gripartråd är för lös:
 - Vrid den undre gripartrådsratten (röd) till en högre siffra.
 - Eller vrid nåltrådsratten (orange eller blå) till en lägre siffra.
- När övre gripartråd är för lös:
 - Vrid den övre gripartrådsratten (grön) till en högre siffra.
 - Eller vrid nåltrådsratten (orange eller blå) till en lägre siffra.
- När nåltrådarna är för lösa:
 - Vrid nåltrådsratten (orange eller blå) till en högre siffra.
 - Eller vrid den övre gripartrådsratten (grön) till en lägre siffra.

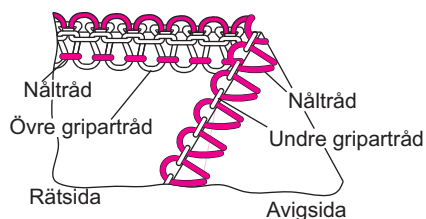
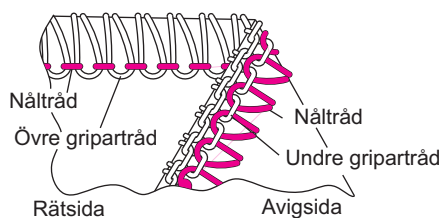
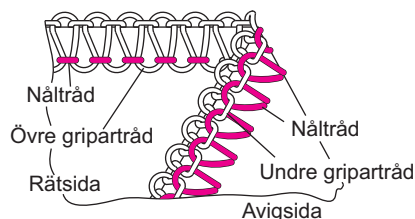
ATD:F

NÅLLÄGE	
RULLSÖMSSPAK	N
STYGNLÄNGD	2~4
OMVANDLARE	URKOPPLAD



Material	Trådspänning				
	Orange	Blå	Grön	Röd	Brun
Mellan		•	•	•	

Material	Trådspänning				
	Orange	Blå	Grön	Röd	Brun
Mellan	•		•	•	



6) 3-trådig förstärkt kantsöm

Trådspänningen ställs automatiskt in när du väljer sömtyp med ratten för automatisk trådspänning (ATD). Trådspänningen kan finjusteras med fininställningsreglagen enligt följande:

* Trådspänningen påverkas av:

- 1) Typ och grovlek på tyget
- 2) Nålgrovlek
- 3) Trådens grovlek, sort och typ av fiber

Korrekt trådspänning

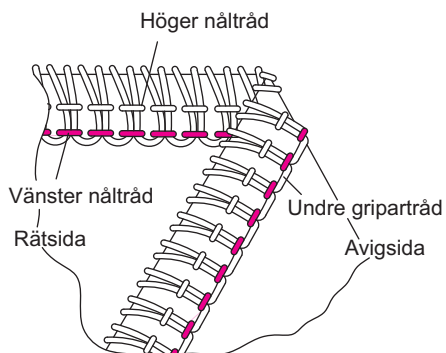
- Ställ ratten för automatisk trådspänning på G enligt bilden till höger och provsy på en bit tyg.

Balansera trådspänningen

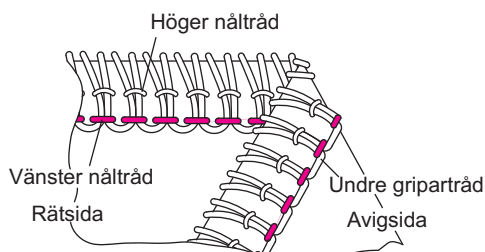
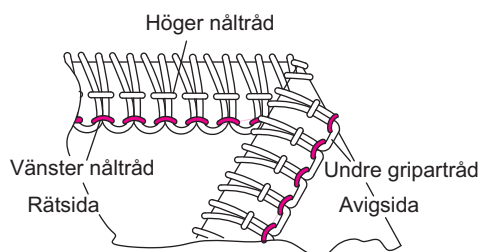
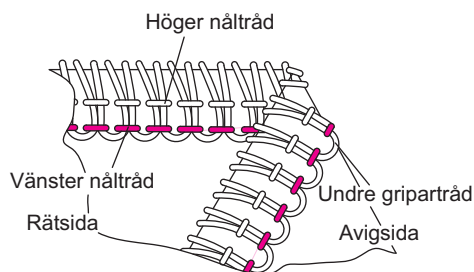
- Om undre gripärtråd är för lös:
 - Vrid den undre gripärtrådsratten (röd) till en högre siffra.
- Om vänster nåltråd är för lös:
 - Vrid vänster nåltrådsratt (orange) till en högre siffra.
- Om höger nåltråd är för lös:
 - Vrid nåltrådsratten (blå) till en högre siffra.

ATD:G

NÅLLÄGE	
RULLSÖMSSPAK	N
STYGNLÄNGD	2-4
OMVANDLARE	IKOPPLAD



Material	Trådspänning				
	Orange	Blå	Grön	Röd	Brun
Mellan	●	●	omvandlare	●	



7) 4-trådig förstärkt overlock

Trådspänningen ställs automatiskt in när du väljer sömtyper med ratten för automatisk trådspänning (ATD). Trådspänningen kan finjusteras med fininställningsreglagen enligt följande:

* Trådspänningen påverkas av:

- 1) Typ och grovlek på tyget
- 2) Nålgrovlek
- 3) Trådens grovlek, sort och typ av fiber

Korrekt trådspänning

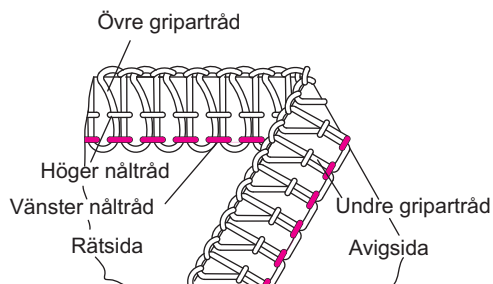
- Ställ ratten för automatisk trådspänning på A enligt bilden till höger och provsy på en bit tyg.

Balansera trådspänningen

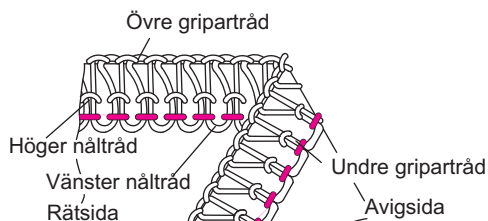
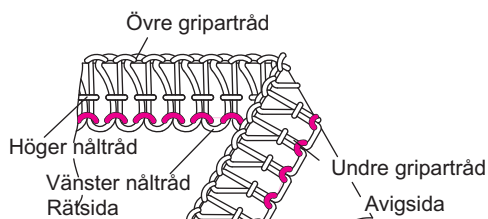
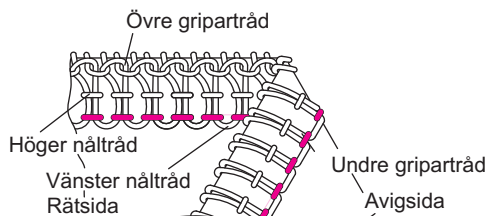
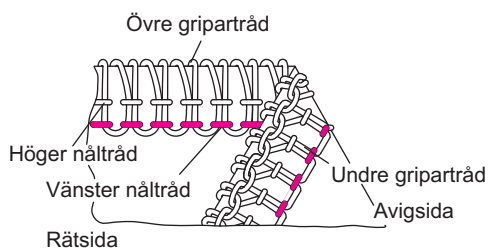
- Om övre grippartråd syns på avigsidan:
 - Vrid den övre grippartrådsratten (grön) till en högre siffra.
 - Eller vrid den undre grippartrådsratten (röd) till en lägre siffra.
- Om undre grippartråd syns på rätsidan:
 - Vrid den undre grippartrådsratten (röd) till en högre siffra.
 - Eller vrid den övre grippartrådsratten (grön) till en lägre siffra.
- Om vänster nåltråd är för lös:
 - Vrid nåltrådsratten (orange) till en högre siffra.
- Om höger nåltråd är för lös:
 - Vrid höger nåltrådsratt (blå) till en högre siffra.

ATD:A

NÅLLÄGE	
RULLSÖMSSPAK	N
STYGNLÄNGD	2-4
OMVANDLARE	URKOPPLAD



Material	Trådspänning				
	Orange	Blå	Grön	Röd	Brun
Mellan	•	•	•	•	



8) 4-trådig säkerhetssöm

Trådspänningen ställs automatiskt in när du väljer sömtyper med ratten för automatisk trådspänning (ATD). Trådspänningen kan finjusteras med fininställningsreglagen enligt följande:

* Trådspänningen påverkas av:

- 1) Typ och grovlek på tyget
- 2) Nålgrovvlek
- 3) Trådens grovlek, sort och typ av fiber

Korrekt trådspänning

- Ställ ratten för automatisk trådspänning på I enligt bilden till höger och provsy på en bit tyg.

Balansera trådspänningen

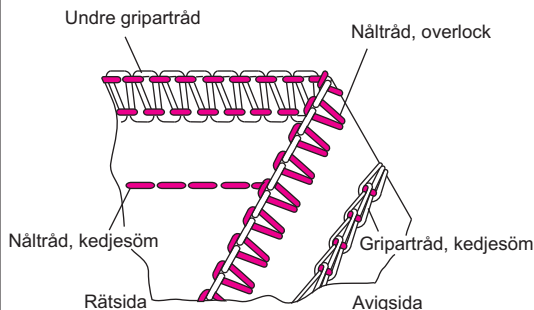
- Om undre griparråd syns på avigsidan:
 - Vrid den undre griparrådsratten (röd) till en högre siffra.
 - Eller vrid den övre griparrådsratten (grön) till en lägre siffra.

- Om overlockens nåltråd dras över kanten:
 - Vrid höger nåltrådsratt (blå) till en högre siffra.

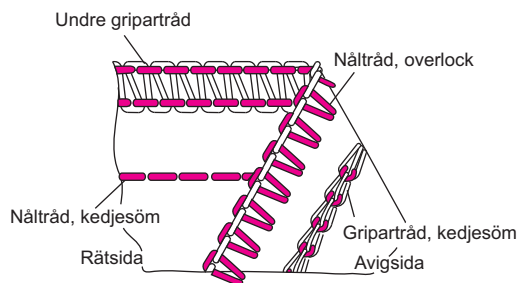
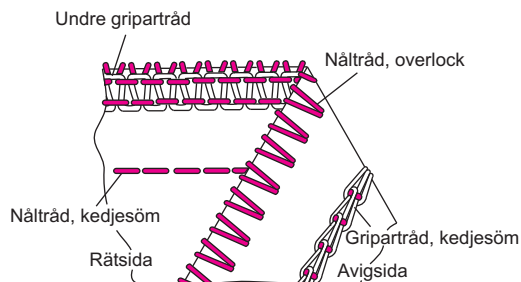
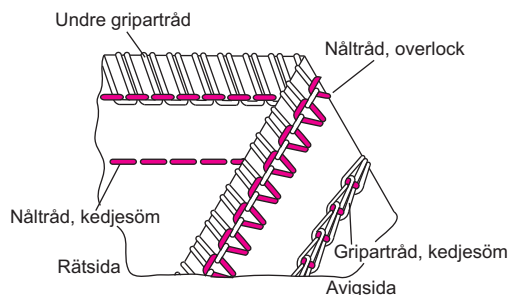
- Om kedjesömmens nåltråd är för lös:
 - Vrid kedjesömmens nåltrådsratt (orange) till en högre siffra.
 - Eller vrid kedjesömmens griparrådsratt (brun) mot en lägre siffra.

ATD:I

NÅLLÄGE	
RULLSÖMSSPAK	N
STYGNLÄNGD	2~4
OMVANDLARE	IKOPPLAD



Material	Trådspänning				
	Orange	Blå	Grön	Röd	Brun
Mellan	•	•	omvandlare	•	•



9) 5-trådig säkerhetssöm

Trådspänningen ställs automatiskt in när du väljer sömtyp med ratten för automatisk trådspänning (ATD). Trådspänningen kan finjusteras med fininställningsreglagen enligt följande:

* Trådspänningen påverkas av:

- 1) Typ och grovlek på tyget
- 2) Nålgrovlak
- 3) Trådens grovlek, sort och typ av fiber

Korrekt trådspänning

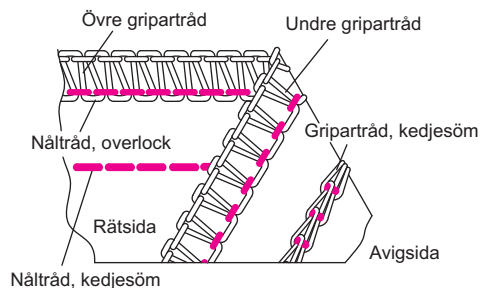
- Ställ ratten för automatisk trådspänning på B enligt bilden till höger och provsy på en bit tyg.

Balansera trådspänningen

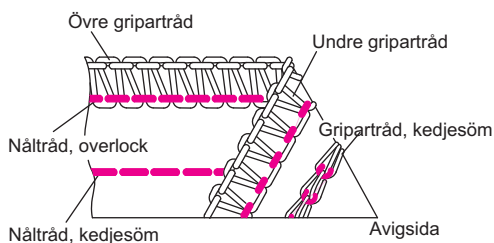
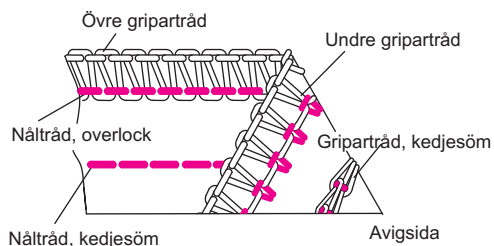
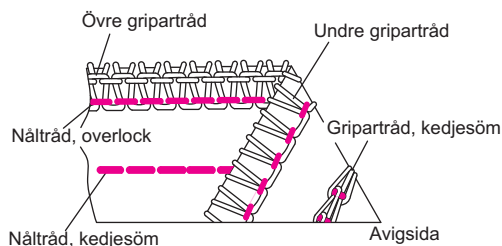
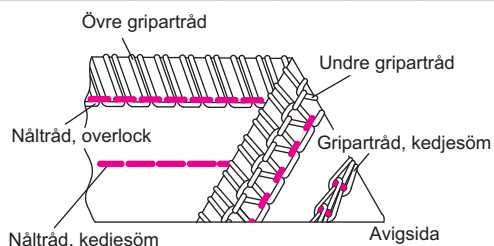
- Om övre grippartråd syns på avigsidan:
 - Vrid den övre grippartrådsratten (grön) till en högre siffra.
 - Eller vrid den undre grippartrådsratten (röd) till en lägre siffra.
- Om undre grippartråd dras över kanten:
 - Vrid den undre grippartrådsratten (röd) till en högre siffra.
 - Eller vrid den övre grippartrådsratten (grön) till en lägre siffra.
- Om overlockens nåltråd är för lös:
 - Vrid den vänstra nåltrådsratten (blå) till en högre siffra.
- Om kedjesömmens nåltråd är för lös:
 - Vrid kedjesömmens nåltrådsratt (orange) till en högre siffra.
 - Eller vrid grippartrådsratten (brun) mot en lägre siffra.

ATD:B

NÅLLÄGE	
RULLSÖMSSPAK	N
STYGNLÄNGD	2 ~ 4
OMVANDLARE	URKOPPLAD



Material	Trådspänning				
	Orange	Blå	Grön	Röd	Brun
Mellan	•	•	•	•	•



23. SY TÄCKSÖM

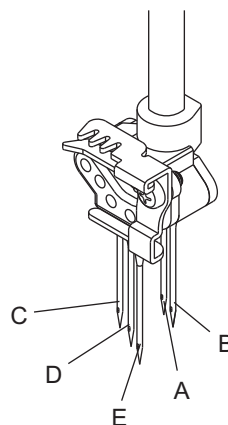
- Denna maskin kan sy en tre-trådig , 5.6 mm bred täcksöm.
- Täcksöm används för sy ner och fast sömsmåner, t.ex. sömsmånen vid en halsringning, olika typer av fällor, vid flatlock och som dekoration.
- Täcksöm passar särskilt bra i elastiska material, t.ex. stickat.
- Den kan också användas på fasta tyger som denim, men då måste inställning av trådspänningen vara kontrolleras, eftersom det finns en möjlighet att trådarna går av eller att det bildas hoppstyg.
- Om det skulle inträffa, ändra nåltrådarnas spänning först och då med mycket små justeringar (1/4 nr åt gången).

Förbered maskinen

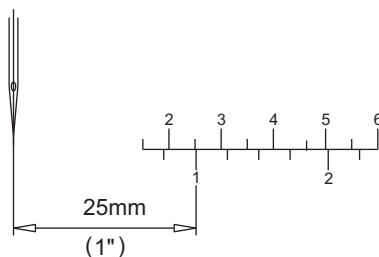


OBS! Stäng av maskinen!

- Öppna griparluckan (sid.12).
- Koppla ur övre gripare, sätt griparlåset i "C"-läge (sid.40).
- Koppla ur överkniven (sid.35).
- Sätt rullssömsspaken i "R"-läge (sid.37).
- Tag bort höger (B) och vänster (A) overlocks nål.
- Vid tre-nålig , 5.6 mm täcksöm; sätt i höger nål (E), mittennålen (D) och sedan vänster nål (C).
Se sid. 25 - 29.
- Trä kedjesömsgripare (brun) sid. 20 och nåltrådar enligt trädordning på sid. 16.
- Montera kedjesömsplattan. (Se sid.40).
- Graderingarna på plattan gäller avståndet från mittersta täcksömsnålen.
- Stäng griparluckan.



Stäng griparluckan.
(D)



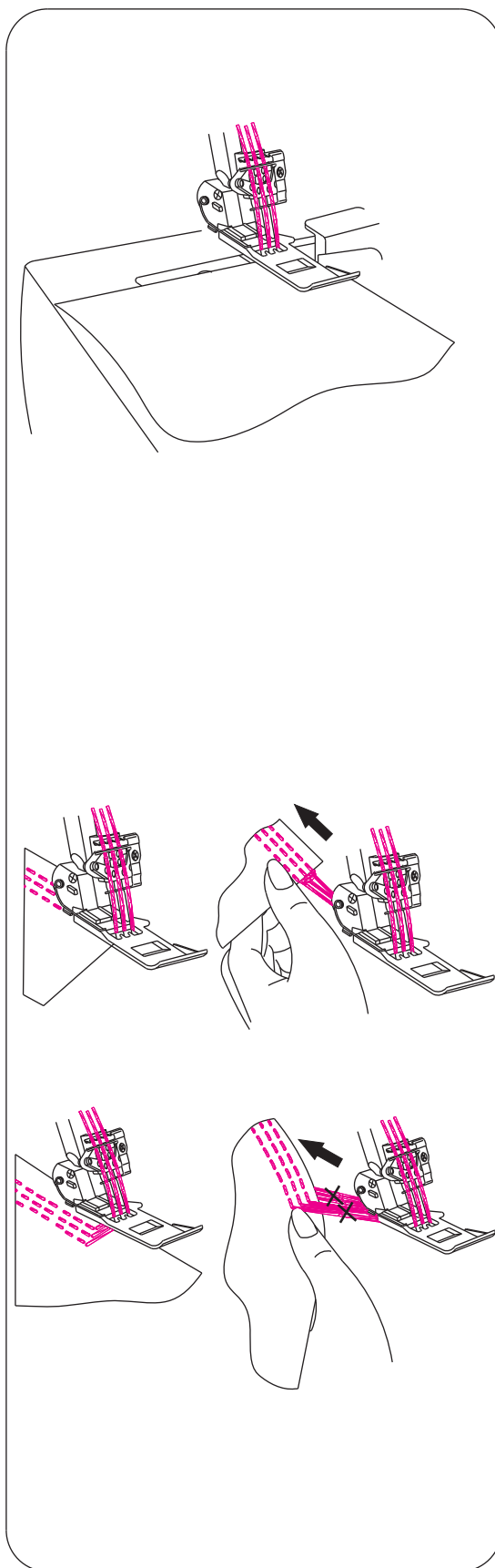
Mer information om täcksöm

Börja och sluta sy

Obs! Vid täcksöm varken börjar eller slutar man med att sy en kedja! Man börjar och slutar att sy i arbetet.

Vid sömmens början

- Stanna vid sömmens slut med nålarna längst ner i arbetet.
- Vrid handhjulet medsols (från dig) tills nålarna hamnar i sitt översta läge.
- Sänk pressarfoten genom att höja pressarfotslyftaren.
- Drag arbetet bakåt en bra bit så att det sedan går att knyta trådarna.
- Klipp av trådarna.



Rekommenderad trådspänning; 3-trådig täcksöm

Trådspänningen ställs automatiskt in när du väljer sömtyper med ratten för automatisk trådspänning (ATD). Trådspänningen kan finjusteras med fininställningsreglagen enligt följande:

* Trådspänningen påverkas av:

- 1) Typ och grovlek på tyget
- 2) Nålgrovlek
- 3) Trådens grovlek, sort och typ av fiber


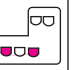
* Stygnlängden vid täcksöm bör sättas på N (2.5 mm) eller längre.

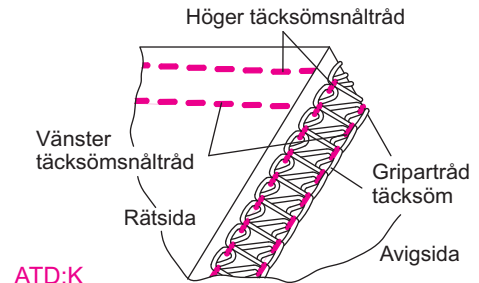
Korrekt trådspänning

- Ställ ratten för automatisk trådspänning på K eller H enligt bilden till höger och provsy på en bit tyg.

Balansera trådspänningen

- Om gripartråden är för lös:
 - Vrid täcksömmens gripartrådsratt (brun) till en högre siffra.
- Om vänster nåltråd är för lös:
 - Vrid täcksömmens vänstra nåltrådsratt (orange) till en högre siffra.
 - Eller vrid täcksömmens gripartrådsratt (brun) till en lägre siffra.
- Om höger nåltråd är för lös:
 - Vrid täcksömmens högra nåltrådsratt (blå eller orange) till en högre siffra.
 - Eller vrid täcksömmens gripartrådsratt (brun) till en lägre siffra.
- Om sömmen dras ihop mellan nåltrådarna:
 - Vrid täcksömmens gripartrådsratt (brun) till en lägre siffra.

NÅLLÄGE		
RULLSÖMSSPAK	R	
STYGNLÄNGD		N~4
GRIPARLÄSLÄGE		C

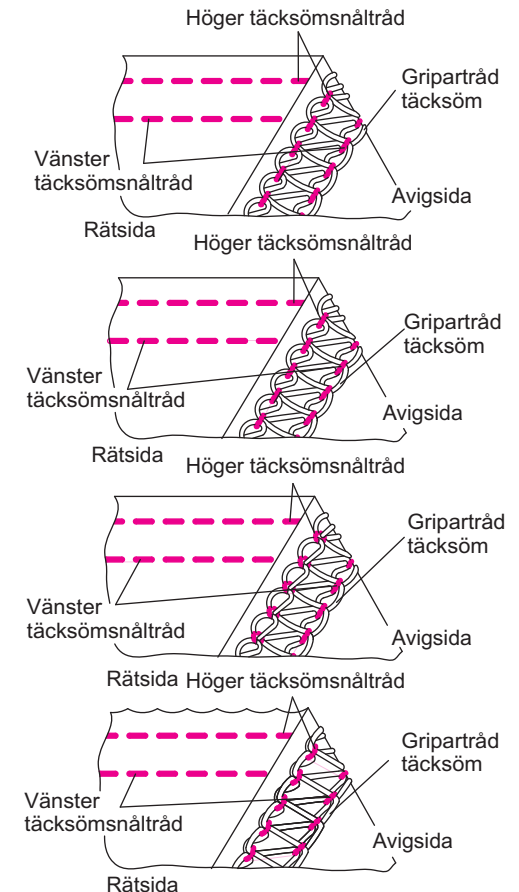


ATD:K

Höger täcksömsnåltråd	Trådspänning				
	Orange	Blå	Grön	Röd	Brun
Polyester	•	•			•
Texturerad	•	•			•

ATD:H

Höger täcksömsnåltråd	Trådspänning				
	Orange	Blå	Grön	Röd	Brun
Polyester	•		•		•
Texturerad	•		•		•



Rekommenderad trådspänning; 4-trådig täcksöm

Trådspänningen ställs automatiskt in när du väljer sömtyp med ratten för automatisk trådspänning (ATD). Trådspänningen kan finjusteras med fininställningsreglagen enligt följande:

* Trådspänningen påverkas av:

- 1) Typ och grovlek på tyget
- 2) Nålgrovlek
- 3) Trådens grovlek, sort och typ av fiber

* Stygnlängden vid täcksöm bör sättas på N (2.5 mm) eller längre.

Korrekt trådspänning

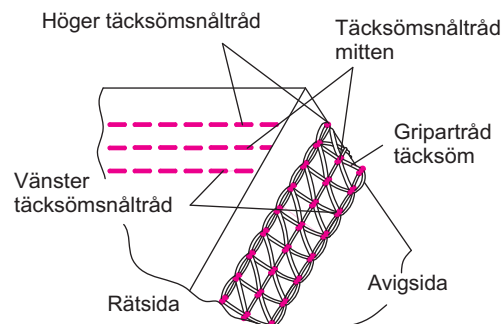
- Ställ ratten för automatisk trådspänning på J enligt bilden till höger och provsy på en bit tyg.

Balansera trådspänningen

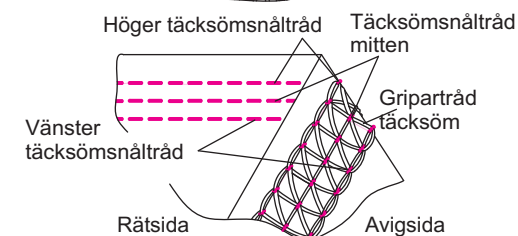
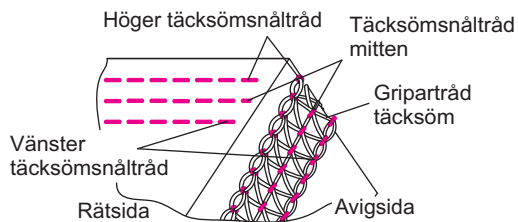
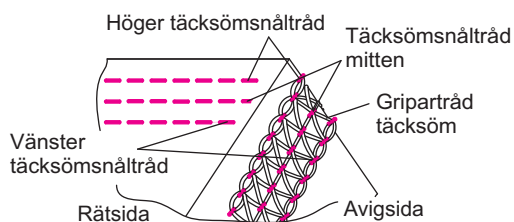
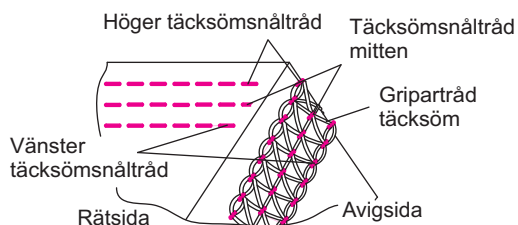
- Om gripartråden är för lös:
 - Vrid täcksömmens gripartrådsratt (brun) till en högre siffra.
- Om vänster nåltråd är för lös:
 - Vrid täcksömmens vänstra nåltrådsratt (orange) till en högre siffra.
 - Eller vrid täcksömmens gripartrådsratt (brun) mot en lägre siffra.
- Om mittersta nåltråden är för lös:
 - Vrid täcksömmens mittersta nåltrådsratt (blå) till en högre siffra.
 - Eller vrid täcksömmens gripartrådsratt (brun) mot en lägre siffra.
- Om höger nåltråd är för lös:
 - Vrid täcksömmens högra nåltrådsratt (grön) till en högre siffra.
 - Eller vrid täcksömmens gripartrådsratt (brun) till en lägre siffra.
- Om sömmen dras ihop mellan nåltrådarna:
 - Vrid täcksömmens gripartrådsratt (brun) till en lägre siffra.

ATD:J

NÄLLÄGE	
RULLSÖMSSPAK	R
STYGNLÄNGD	N~4
GRIPARLÄSLÄGE	C



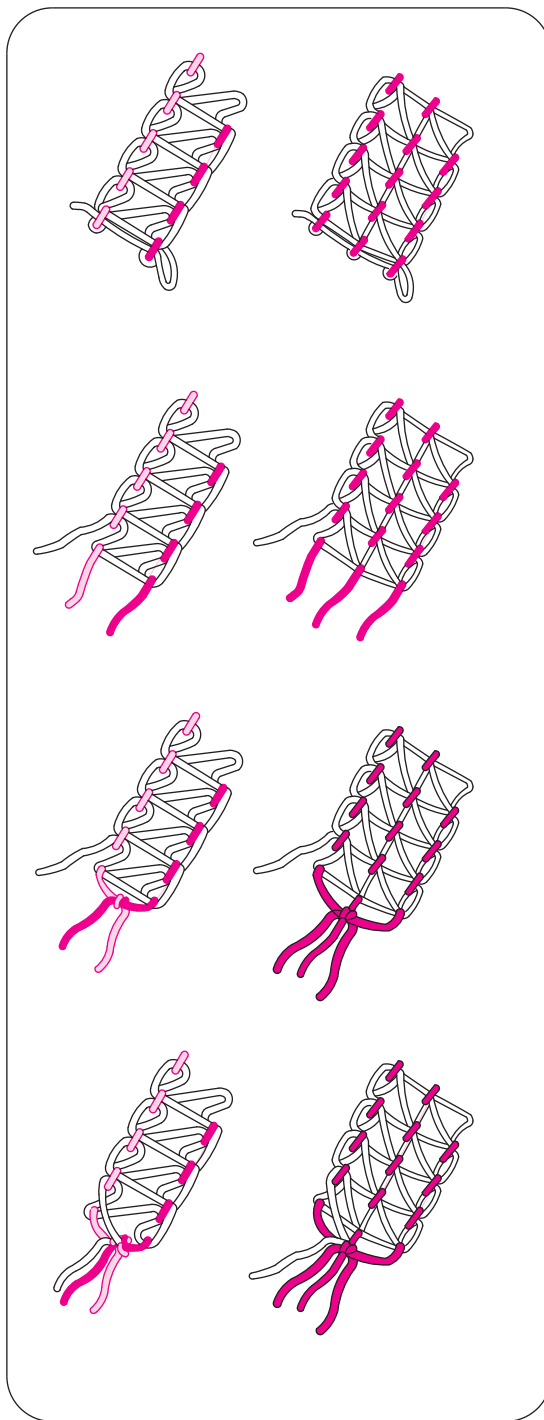
Höger täcksömsnåltråd	Trådspänning				
	Orange	Blå	Grön	Röd	Brun
Polyester	•	•	•		•
Texturerad	•	•	•		•



Fästa en täcksöm

Eftersom täcksömmen bildas genom att gripartråden ligger under nåltrådarna, kan sömmen lätt repas upp. Därför fästs sömmen på följande sätt.

- När sömmen är färdigsydd och slutar vid tygkanten, tas arbetet bort från maskinen. Först knyts nåltrådarna ihop och därefter knyts gripartråden ihop med nåltrådarna.
- När sömmen slutar mitt i arbetet, t.ex. fällen på ett byxben, förs nåltrådarna ner på avigsidan och knyts ihop och därefter knyts gripartråden ihop med dem.
- När arbetet tas bort från maskinen, drag ut det så att det blir långa trådar bakom pressarfoten. Vanligtvis repas inte sömmen upp från början, men för säkerhets skull kan man knyta ihop trådarna även där.



24. SY RULLSÖM

- Maskinen kan sy fyra typer av rullsmål.
- Rullsmål bildas genom att kanten viks då sömmen sys.
- Tunna material lämpar sig bäst, t.ex. voile, batist, organza, crepe.
- Rullsmål passar inte på kraftiga eller hårda material.

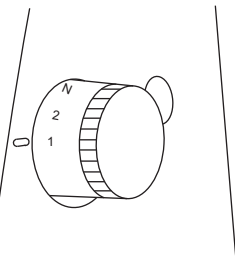
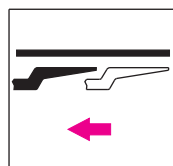
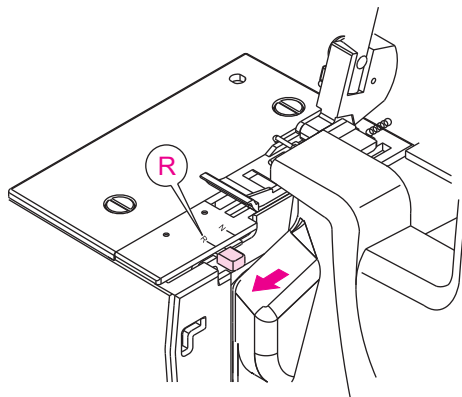
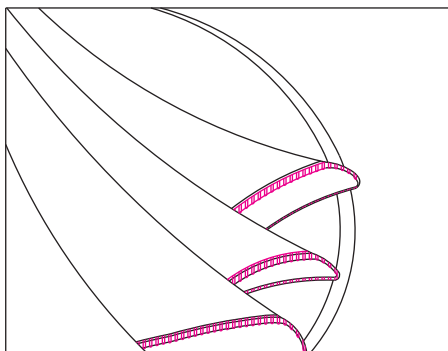
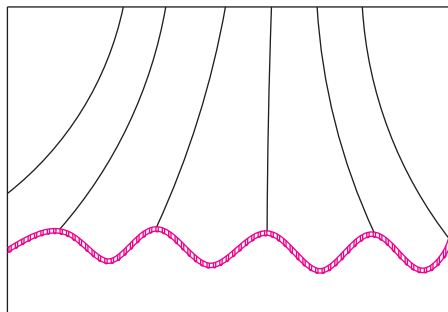
Obs! Rullsmål kan bara sys med höger overlocks nål.

Förbered maskinen



OBS! Stäng av maskinen.

- Tag bort vänster nål.
- Skjut rullsmålsspaken till R.
- Placera stygnbreddsplattans vänstra kant mot R-markeringen på stygnplåten genom att vrida på rullsmålsspaken.
- Ställ stygnlängden på "1-2" för att sömmen ska sys tätt.
- Nål: Singernål Cat. No.2022 grovlek 80/11 eller 90/14.
- Tråd: Kan varieras och blandas.

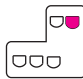


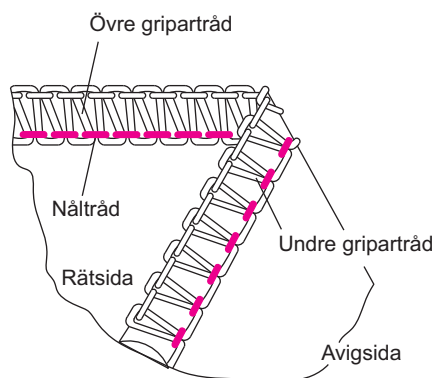
OBS! Bäst blir rullssömmen, om man trär övre gripare med en texturerad dekortråd och undre gripare och nåltråd med vanlig tråd.

1) 3-trådig platt rullssöm

Korrekt trådspänning

- Ställ ratten för automatisk trådspänning på A enligt bilden till höger och provsy på en bit tyg.

NÄLLÄGE	
RULLSÖMSSPAK	R
STYGNLÄNGD	1~2
GRIPARLÄS	URKOPPLAD



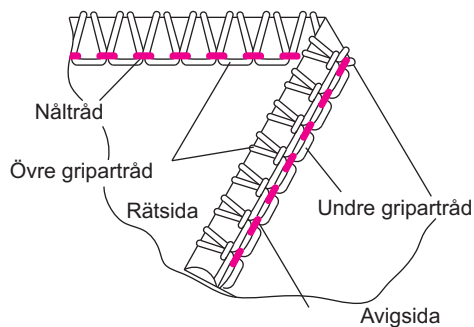
ATD:A

Tunna tyger	Trådspänning				
	Orange	Blå	Grön	Röd	Brun
Polyester		•	•	•	
Texturerad nylon		•	•	•	

2) 3-trådig rund rullssöm

Korrekt trådspänning

- Ställ ratten för automatisk trådspänning på C enligt bilden till höger och provsy på en bit tyg.



ATD:C

Tunna tyger	Trådspänning				
	Orange	Blå	Grön	Röd	Brun
Polyester		•	•	•	
Texturerad nylon		•	•	•	

OBS! Bäst blir rund rullsöm, om man trär undre gripare med en texturerad nylontråd och nålen med vanlig tråd.

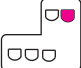
* Omvandlaren ska kopplas I. Se sid. 36

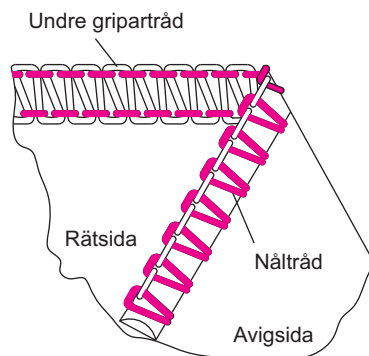
3) 2-trådig platt rullsöm

- Ställ ratten för automatisk trådspänning på E enligt bilden och provsy på en bit tyg.

4) 2-trådig rund rullsöm

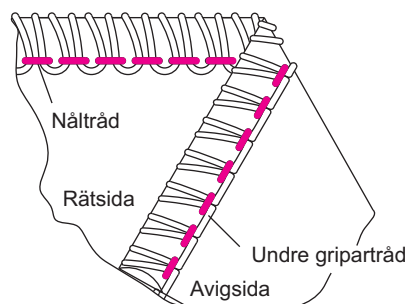
- Ställ ratten för automatisk trådspänning på D enligt bilden och provsy på en bit tyg.

NÄLLÄGE	
RULLSÖMSSPAK	R
STYGNLÄNGD	1~2
OMVANDLARE	IKOPPLAD



ATD:E

Tunna tyger	Trådspänning				
	Orange	Blå	Grön	Röd	Brun
Polyester		●	omvandlare	●	

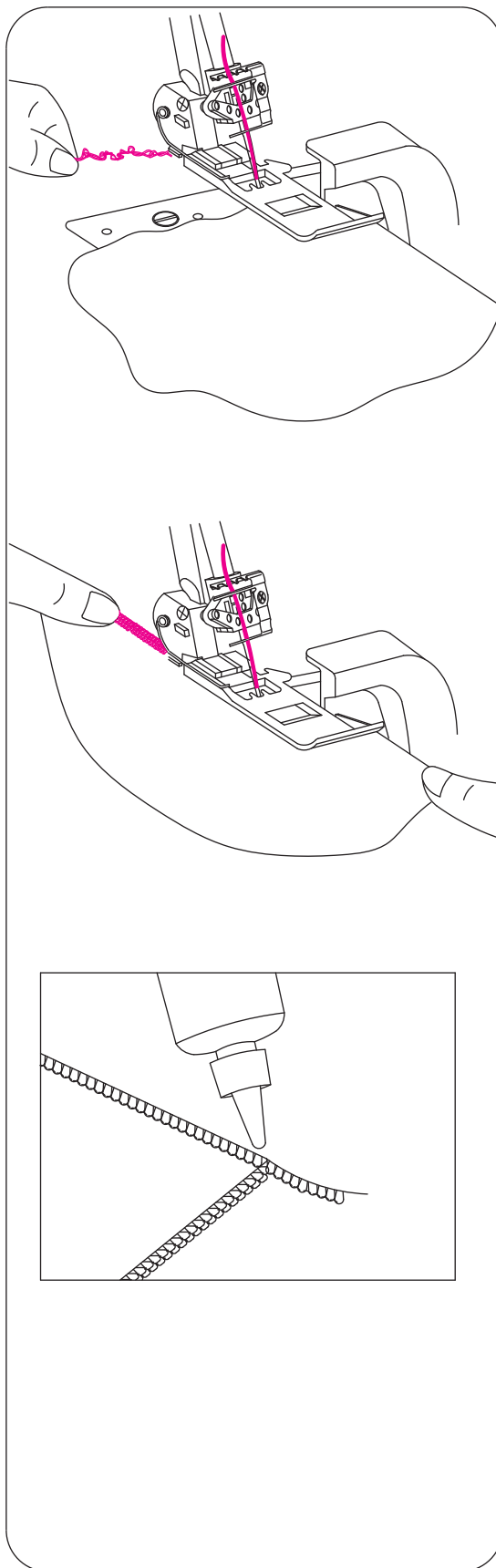


ATD:D

Tunna tyger	Trådspänning				
	Orange	Blå	Grön	Röd	Brun
Polyester		●	omvandlare	●	
Texturerad nylon		●	omvandlare	●	

Ytterligare information om rullsöm

- Håll i kedjan i början av sömmen, så att den inte drar ihop sig.
- Drag försiktigt i sömnadsriktningen under sömnaden, så blir sömmen ännu finare.
- Den minsta bredden på rullsöm är 1,5 mm eftersom skärbredden inte kan sättas under 3,5 mm.



Fästa en rullsöm

- Sätt en liten droppe klistret på sömslutet.
Låt den torka och klipp sedan av kedjan.
- OBS! Kontrollera att klistret inte missfärgar tyget.

25. SÖMVARIANER OCH SÖMTEKNIKER

Flatlock som dekorsöm

- Flatlock bildas genom att man ändrar trådspänningen på en 2 el. 3-trådig overlocksöm och sedan drar isär tygdelarna så att sömmen "välter".
- Flatlocksömmen kan användas som nytto- och dekorsöm och även som en ren dekorationssöm.

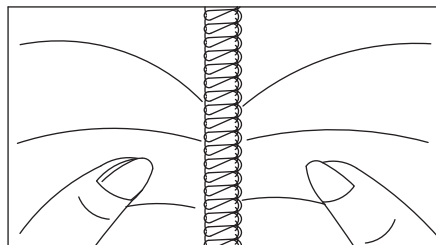
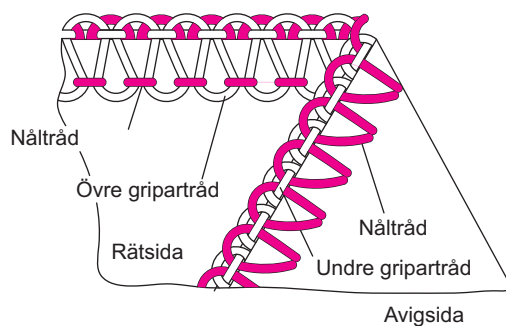
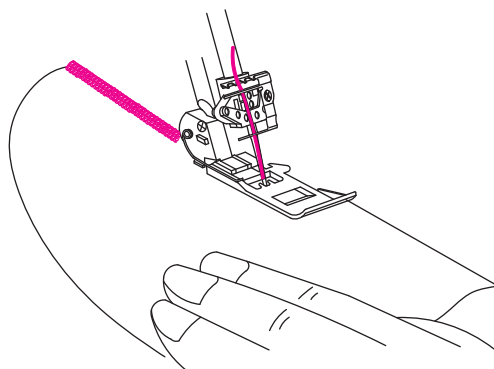
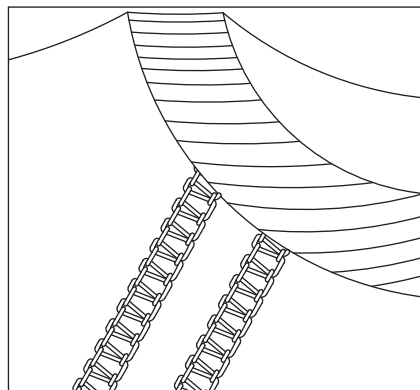
1) Ställ in maskinen

- Använd höger eller vänster overlocksnål.
- Trä maskinen och ställ in spänningen på ATD-E för 2-trådig kantsöm (sidan 42) eller ATD-F för 3-trådig flatlocksöm (sidan 44).

2) Sy en flatlockssöm

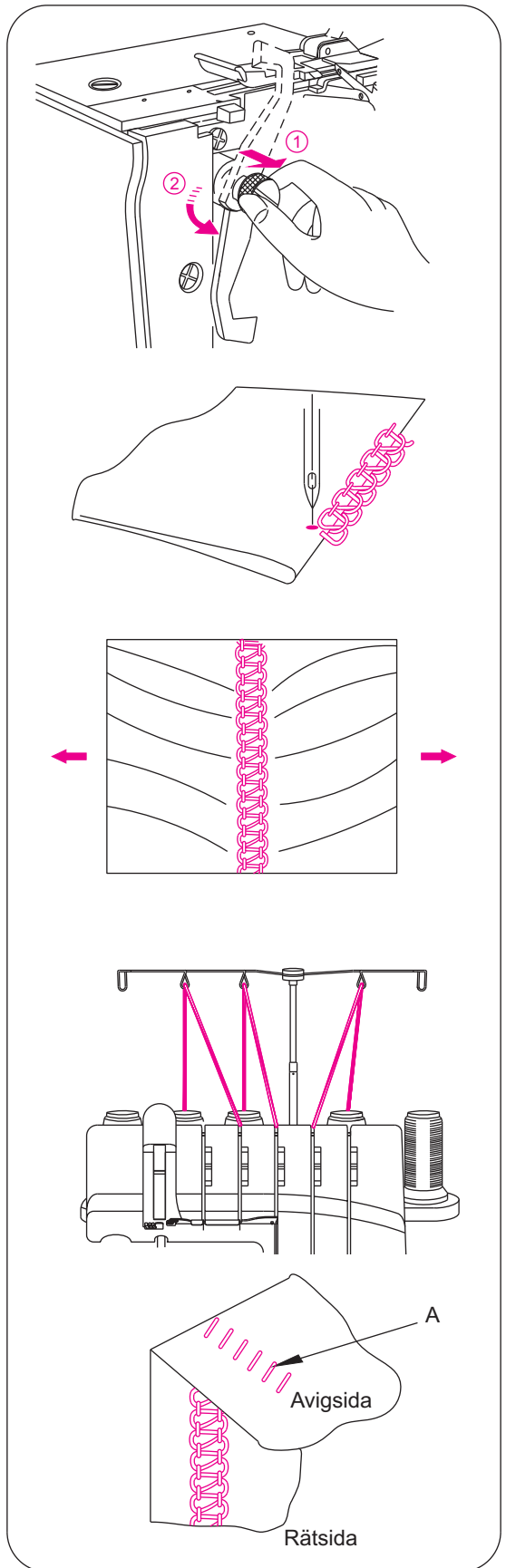
- Lägg tygdelarna aviga mot aviga (baksidorna mot varandra) för att sömmen ska komma på rätsidan.
- Sy sömmen och låt kniven jämna till kanten.
- Nåltråden dras upp på undersidan och bildar ett V.
- Undre grippartråd ligger som ett streck utefter kanten.

- Drag isär tygdelarna. Sömmen "välter" och sömsmånen ligger platt under sömmen



3) Flatlock som dekorsöm

- Koppla bort överkniven se sid. 35. Tyget ska inte skäras vid den här sömmen.
- Vik tyget aviga mot aviga (rätsidan ligger utåt).
- Sy och styr så att halva sömmen hamnar utanför tygvikningen, se bild.
- Drag sedan isär tygdelarna igen, så att sömmen välter och ligger platt på rätsidan.

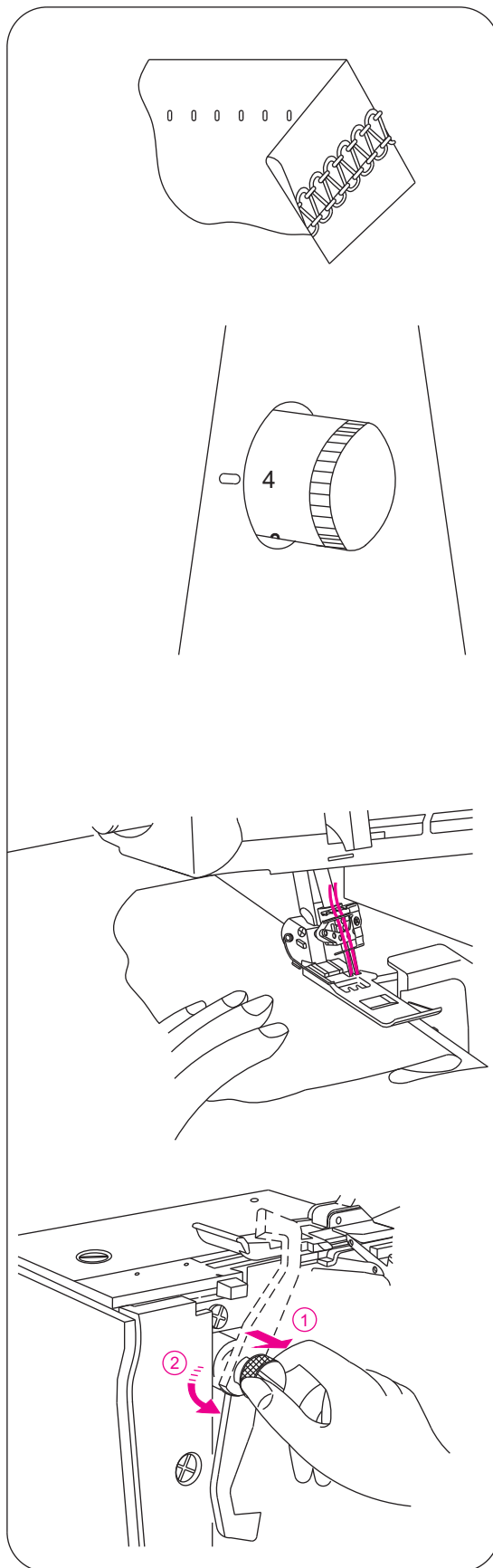


4) Mer information om flatlock

- Trådspänningen måste vara rätt inställd för att sömmen ska bli platt.
- Övre grippartråd är den tråd som syns på rätsidan. Träd övre gripare med en dekortråd och passande tråd i nål och undre gripare.
- Om man vill ha de trappstegsliknande stygnen (A) som dekoration, läggs tygdelarna ihop rätta mot rätta.

Sy fällsöm med overlock

- Fällerna skärs, överkastas och sys upp i ett moment.
- Fällsömmen passar bäst till mjuka material och blir då nästan osynlig.
- Använd höger overlocks nål och ställ in maskinen för 3-trådig smal overlock (se sid. 43).
OBS! 3-trådig flatlock kan också användas (se sid. 44).
- Ställ stygnlängdsratten på 4.
- Vik och pressa upp fällerna mot avigsidan. Lägg sedan fällerna mot stygnplåten och vik tillbaka plagget, så att fällerna ligger ca 6 mm utanför vikningen (se bild).
- Sy och låt nålen bara ta i yttersta delen av vikningen.

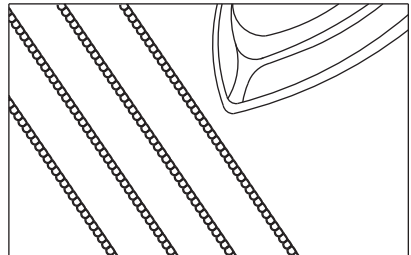
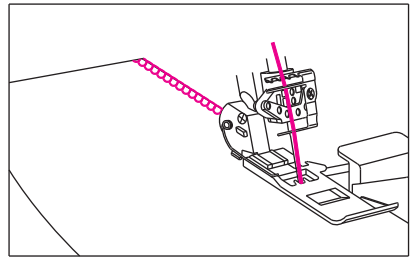


Sy stråveck

- Sy stråveckan innan plagget klippt ut.
- Använd höger overlocks nål och ställ in maskinen för 3-trådig smal overlock (se sid.43).
OBS! Rulllösöm kan också användas till stråveck.
- Koppla bort överkniven (sid. 35).
- Markera stråveckens placering på tyget rätsida med en vattenlöslig markeringspenna.

- Vik tyget i markeringen med rätsidan utåt och sy.

- Pressa alla sömmarna åt samma håll.



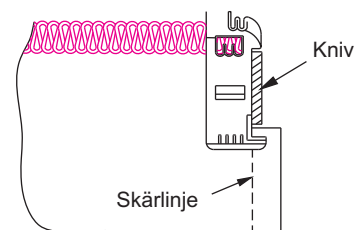
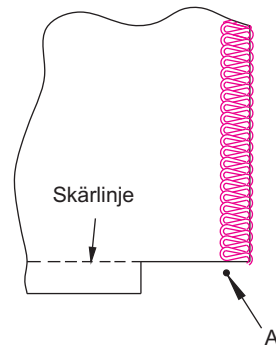
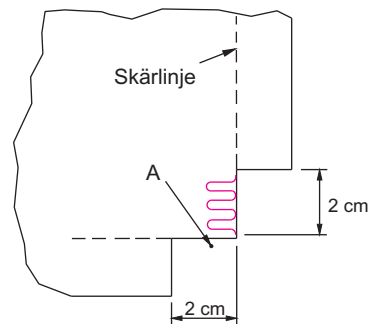
Vända i hörn

1) Ytterhörn

- Klipp bort ca 2 cm av skärmånen vid hörnet, se bild.
- Sy ett stygn utanför tygkanten (A) och stanna.
- Hög nål och pressarfot.
- Drag arbetet lite bakåt, så att sista stygnet lossnar från styngtungan.

OBS! På bilden är pressarfoten borttagen, bara för att det ska synas bättre.

- Vrid arbetet, placera kanten utefter knivkanten och sänk pressarfoten.
- Om trådarna hänger, drag tillbaka dem och fortsätt sedan att sy.



2) Innerhörn

- Klipp snett nedåt till skärlinjerna, dvs. det som skärs bort under sömnaden.
- Sy ner utefter skärlinjen.
- Stanna strax innan hörnet och vik arbetet åt vänster för att sträcka ut hörnet. Sy till hörnet, stanna med nålen i tyget.
- Höj pressarfoten, vik undan vecket och fortsätt att sy utefter söm/skärlinjen.

Placera knappnålar

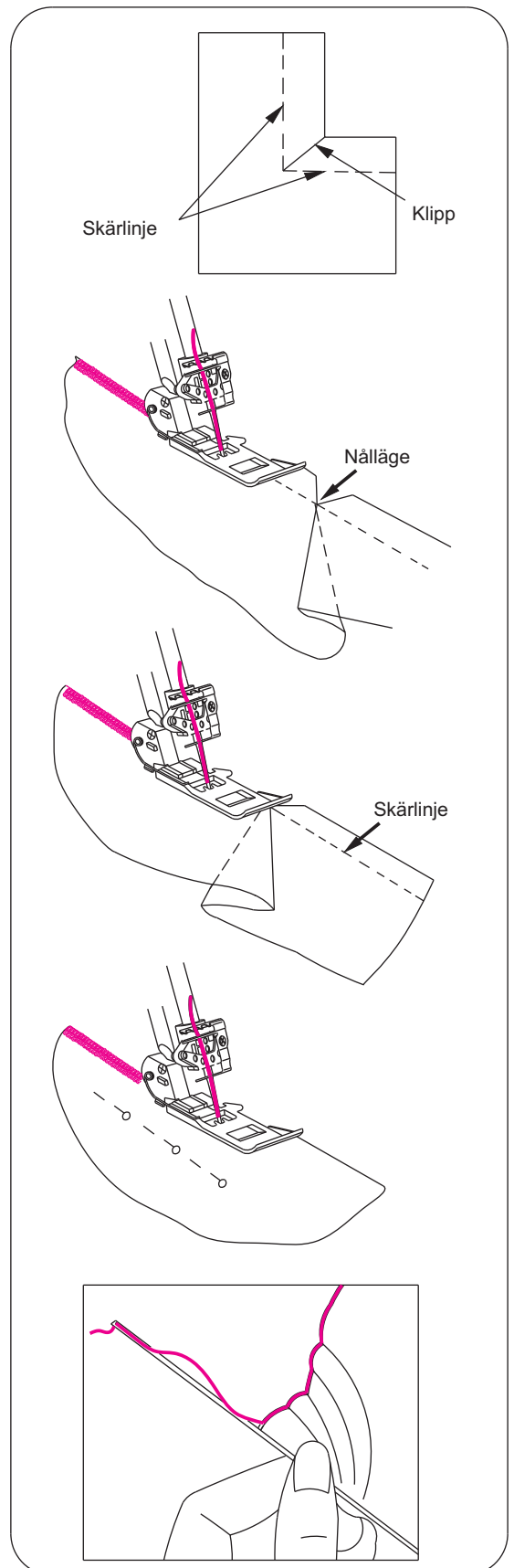
- Om knappnålar används, ska de sättas utefter sömmen och så långt in på plagget att de inte sitter i vägen för pressarfoten.



OBS! Om man syr på en knappnål förstörs knivarna.

Fästa trådkedjan

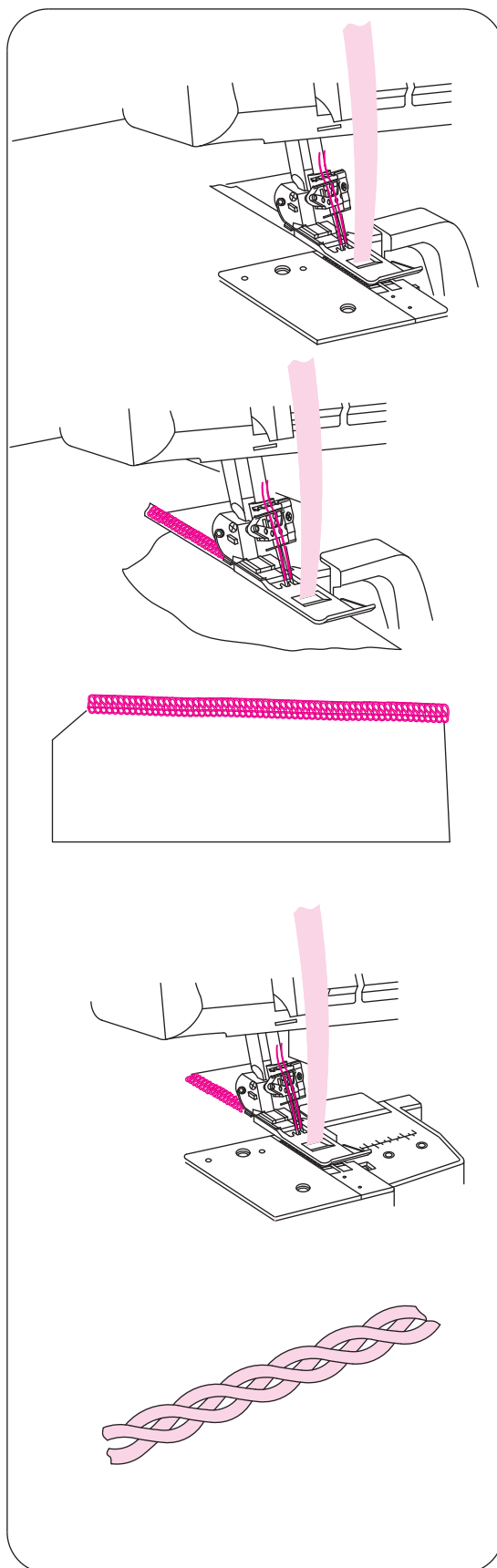
- Träd in trådkedjan i en stramaljnål (nål med stort öga).
- Fäst försiktigt in kedjan i sömmen.
- OBS! Se sid. 53 för fästning av rullsöm.



Förstärka en söm

- Genom att låta ett smalt trikåband följa med i sömmen hindras sömmen senare från att töja sig.
- Trä in bandet uppifrån i pressarfotens skåra.
- Drag sedan bandet bakåt under pressarfoten och sy sömmen.

- Bandet är fastsytt i sömmen.



Sy snoddar

- Koppla bort överkniven och ställ in maskinen för en 3-trådig söm.
- Trä i ett smalt band eller snodd uppifrån genom skåran på pressarfoten.
- Dra det bakåt under pressarfoten och sy runt det i önskad längd.
- Snodden kan användas ensam eller så flätar man ihop flera.

26. MASKINENS SKÖTSEL

En overlock kräver noggrannare skötsel än en vanlig symaskin av två anledningar:

- 1) När knivarna används, frigörs en mängd damm och fibrer.
- 2) En overlock sys med en mycket hög hastighet och behöver därför oljas oftare än en vanlig symaskin.

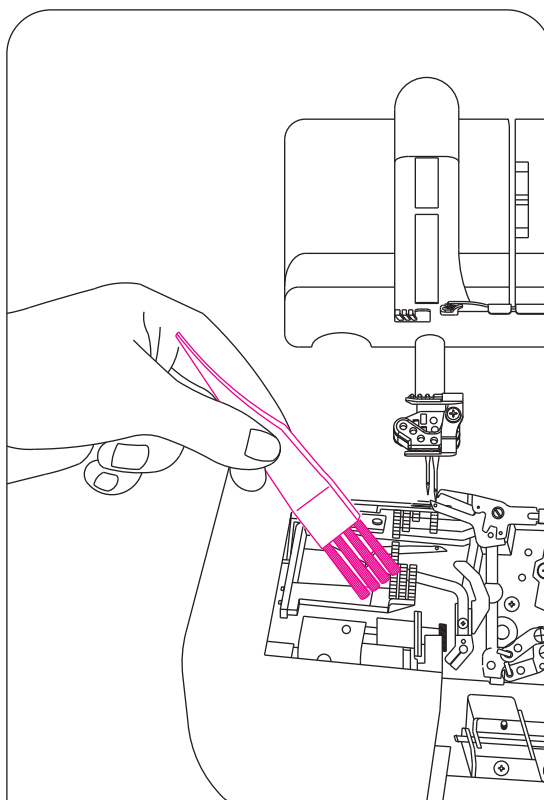
Rengöring av maskinen



VIKTIGT!

Stäng av maskinen och drag ur kontakten.

- Borsta bort allt damm och alla fiberrester från gripområdet och matarna.



Smörjning av maskinen

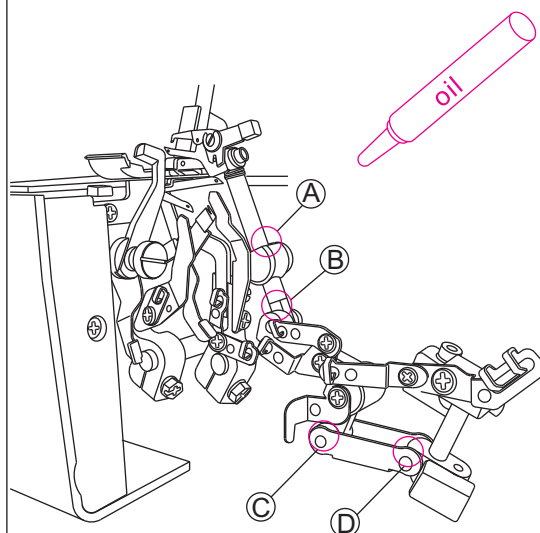


VIKTIGT!

Stäng av maskinen och drag ur kontakten.

- Bilden visar var maskinen ska oljas. Det ska göras regelbundet.

OBS! Använd endast symaskinsolja ! Annan olja kan förstöra maskinen.



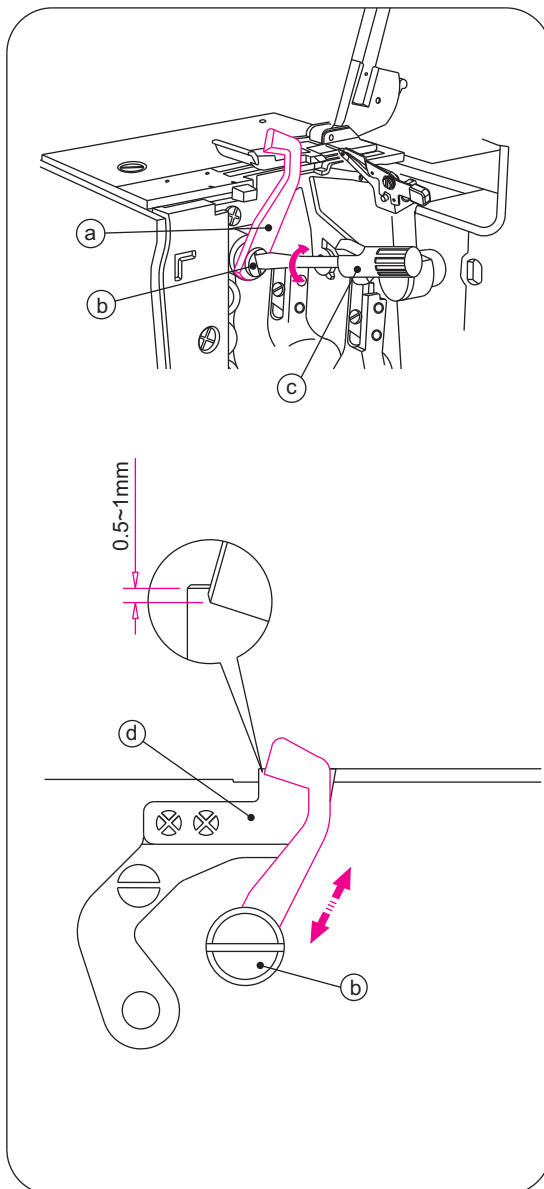
Byta överkniv



VIKTIGT!

Stäng av maskinen och drag ur kontakten!

- Den rörliga överkniven måste bytas om den har blivit slö eller skadad.
- Kniven kan bytas enligt följande instruktioner, men skulle det uppstå svårigheter gå till Singer service.
- Kontrollera att kontakten är urdragen.
- Öppna griparluckan och placera överkniven (a) i arbetsläge.
- Skruva ur överknivens skruv (b) och tag bort kniven (a).
- Vrid handhjulet så att knivhållaren hamnar i sitt understa läge.
- Placera den nya kniven i urtaget och se till att knivhörnan (se bild) hamnar 0.5-1 mm under den fasta knivens (d) kant.
- Skruva i skruven (b).



Byta lampa



VIKTIGT!

Stäng av maskinen och drag ur kontakten.

- En ny lampa kan köpas i Singerbutiken.
Tag med den gamla, så att det blir rätt lampa.
- Om volttalet på maskinen anges till 120V, ska lampan vara av följande typ:
 - Bajonett typ: 110 - 120V, 15W
 - Lampform: T-20
 - Sockel: E12
 - Total längd: 48 mm
- Skruva ur skruven i sidokåpan. Tryck sedan kåpan lätt bakåt och vrid den samtidigt åt vänster. Vrid lampan motsols och tag ur den. Tryck upp den nya lampan i hållaren och vrid sedan medsols.



OBS!

Kontrollera att lampan har svalnat innan bytet påbörjas.



VIKTIGT!

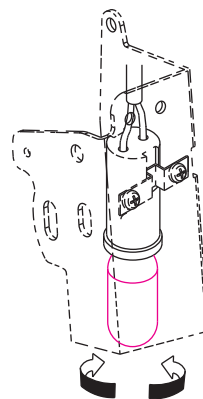
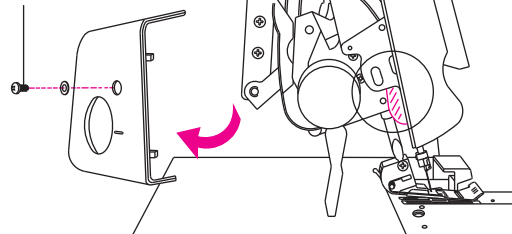
Sätt tillbaka sidokåpan innan kontakten sätts i.

- Om volttalet anges till 220 -240V, ska lampan vara av följande typ:

Skruvlampa: 220 -240V, 15W

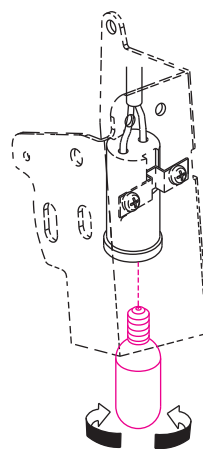
- Lampform: T-22
- Sockel: E14
- Total längd: 56 mm
- Skruva ur skruven i sidokåpan. Tryck sedan kåpan lätt bakåt och vrid den samtidigt åt vänster. Skruva ur lampan motsols. Skruva i den nya lampan medsols

Sidoluckans skruv



Skruva I

Skruva ur



Skruva ur

Skruva I

27. EXTRA TILBEHÖR

- Följande tillbehör är avsedda för denna maskin och kan köpas till.

Obs! Använd inte tillbehör, som är avsedda för andra modeller. De kan skada knivar och nålar.

- Snap on fästet på maskinen gör, att det är lätt att byta pressarfot.



OBS! Stäng av maskinen innan pressarfotsbytet.

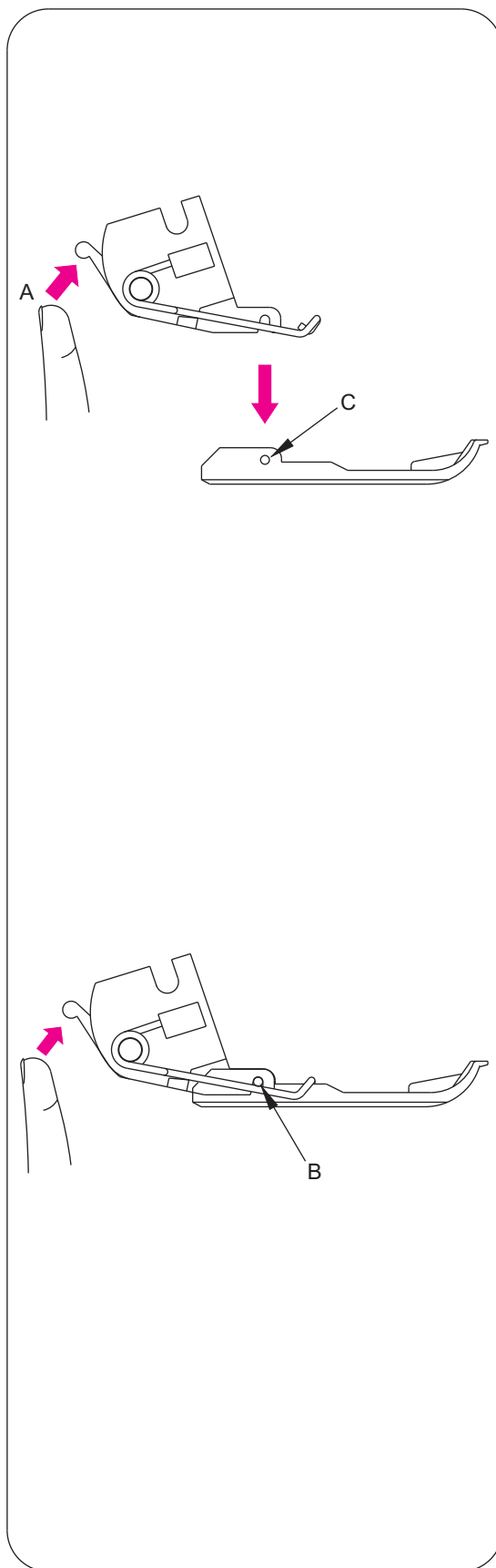
Pressarfot med snap on fäste

Tag bort

- Placera pressarfoten i högsta läge.
- Tryck upp den rödfärgade spaken (A) som sitter på pressarfotshållarens baksida. Tryck sedan upp pressarfotsspaken så långt det går och tag bort pressarfoten.

Sätt på

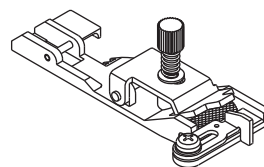
- Placera pressarfoten på stygnplåten med stiftet (C) under pressarfotshållarens urtag (B). Sänk pressarfotsspaken.
- Om det är svårt att få pressarfoten på plats, höj pressarfotsspaken så högt det går och skjut in foten. Sänk pressarfoten.
- Hög pressarfotsspaken för att kontrollera att foten sitter fast.



Extra pressarfötter

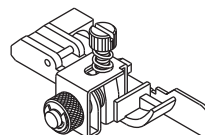
1) Resårfot

- Denna fot används för att sy fast resår. Resårens placering och sträckning kan ställas in med pressarfoten.



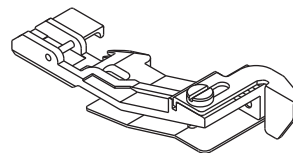
2) Blindsömsfot

- Denna fot används vid fällning av stickade plagg, där sömmen inte ska synas.



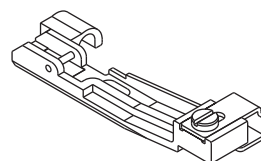
3) Rynkfot

- Denna fot används vid rynkning av volanger, ärmor, byxben, mm.
- Det går också att rynka och sy på volangen i ett moment med denna fot.



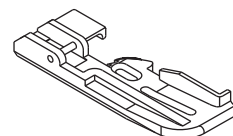
4) Pärl / snoddfot

- Denna fot används för att sy fast pärl- och snoddband.



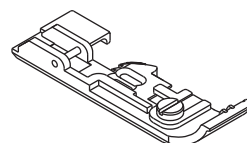
5) Trådföringsfot / Passpoalfot

- Denna fot används för att sy fast nylontråd eller att sy fast smala passpoaler.



6) Bandfot

- Denna fot används för att sy fast band.



28. FELSÖKNING

Problem	Åtgärd	Page
Tyget matas inte bra.	- Öka pressarfotstrycket för tjocka tyger.	31
	- Minska pressarfotstrycket för tunna tyger.	32
	- Öka stygnlängden.	32
Nålen bryts	- Sätt i nålen rätt.	15
	- Skruva åt nålskruven.	38
	- Använd en grövre nål till tjockare tyger.	15
	- Drag inte i tyget under sömnaden.	15
Tråden går av	- Kontrollera trädningen.	16~29
	- Se efter om tråden trasslat eller gått av.	30
	- Sätt i nålen rätt.	15
	- Nålen kan vara skadad, sätt i en ny nål.	9
	- Använd bara tråd av bra kvalitet.	70
	- Minska trådspänningen.	34~49
Hoppsygn	- Nålen kan vara skadad, sätt i en ny nål.	9
	- Skruva åt nålskruven.	15
	- Sätt i nålen rätt.	15
	- Byt till en annan nåltyp / grovlek.	15
	- Kontrollera trädningen.	16~29
	- Öka pressarfotstrycket.	32
	- Använd bara tråd av bra kvalitet.	70
Ojämna stygn	- Balansera trådspänningen.	39~49
	- Kontrollera om tråden trasslat eller gått av.	30
	- Kontrollera trädningen.	16~29
Tyget dras ihop	- Minska trådspänningen.	39~52
	- Kontrollera om tråden trasslat eller gått av.	30
	- Använd bara tråd av god kvalitet.	70
	- Minska stygnlängden.	31
	- Minska pressarfotstrycket vid tunna tyger.	32
Ojämn avskärning	- Kontrollera knivarna.	65
	- Byt den ena eller båda knivarna.	65
Tyget fastnar	- Stäng griparlucken innan sömnaden.	12
	- Kontrollera om tråden trasslat eller gått av.	30
	- Sy ihop tjocka pösiga delar med sicksack först.	
Maskinen syr inte	- Kontroller att kontakterna är rätt isatta.	12

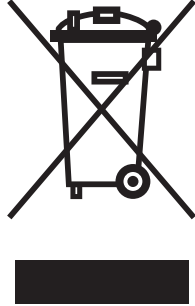
29. MATERIAL, TRÅD OCH NÅLTABELL

Material	Tråd	Nål Singer Cat. No. 2022
VÄVDA		
Tunna tyger Batist, organza, voile, crepe, m.fl.	Bomull: # 100 Silke/Rayon: # 100 Spunnen: # 80 - #90 Polyester: #80 - #100	#11/80
Mellantjocka tyger Muslin, satin, gabardin, twillls, m.fl.	Bomull: #60 - #80 Silke/Rayon: #50 Spunnen: #60 - #80 Polyester: #60 - #80	#11/80, #14/90
Tjocka tyger Denim, tweed, canvas, manchester m.fl.	Bomull: #40 - #60 Silke: #40 - #60 Spunnen: #60 - #80 Polyester: #50 - #80	#14/90
STICKAT		
Trikå	Spunnen: #80 - #90 Polyester: # 60 - #80	#11/80
Jersey	Spunnen: #60 - #80 Polyester: #60 - #80 Bomull: #60 - #80	#11/80, #14/90
Ylle (vävt, stickat)	Polyester: #60 - #80 Tetron: # 50 - #60 Otvinnad nylon Otvinnad polyester	#14/90, #11/80

Singernål, Cat. No. 2022 medföljer maskinen.

30. TEKNISKA DATA

Funktion	Specifikation
Syhastighet	1300 stygn / minut max.
Stygnlängd	1 - 4 mm (standard: rullsöm 1- 2, overlock N= 2.5)
Differentialmatning	1:0.6 - 1:2 (maskin med differentialmatning)
Stygnbredd vid overlock	Rullsöm 1.5mm, overlock 3.0 - 9.8 mm (standard 4 mm)
Nålavstånd vid täcksöm	Två nålar: 2.8 mm (smal), 5.6 mm (bred) Tre nålar: 5.6 mm
Nålhållarrörelse	27 mm
Pressarfotshöjning	4.5 mm
Nål	Singer #2022 (EL x 705) #14, #11
Antal trådar Maskinens storlek	2~5
Bredd	360
Djup	290
Höjd	300
Vikt (kg)	9.0 kgs



Observera följande! Denna produkt måste återvinnas enligt nationell lagstiftning gällande elektronik/elektroniska produkter. Vid tveksamheter var vänlig kontakta din återförsäljare för rådgivning.